

Ventilst. MJC 90° freies Ltg.-ende LED+VDR V2A

PUR 2x0.75 sw UL/CSA+schleppk. 1,5m

Xtreme - Outdoor

Buchse 90°

12...24 V AC/DC

LED und VDR

Junior Timer

Edelstahl 1.4305 (V2A)

Das Material der Gehäuse ist aus Kunststoff und hat eine gute Chemikalien- und Ölbeständigkeit.

Beim Einsatz aggressiver Medien ist die Materialbeständigkeit applikationsbezogen zu überprüfen. Nähere Details auf Anfrage.

Abweichende Leitungslängen auf Anfrage lieferbar.

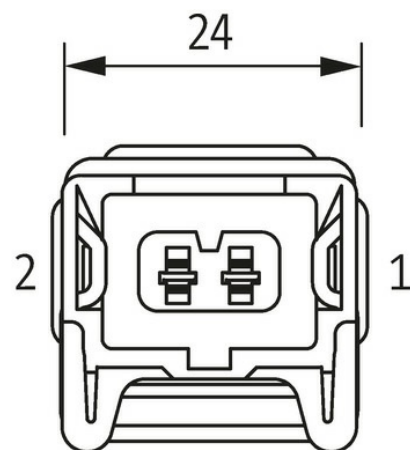
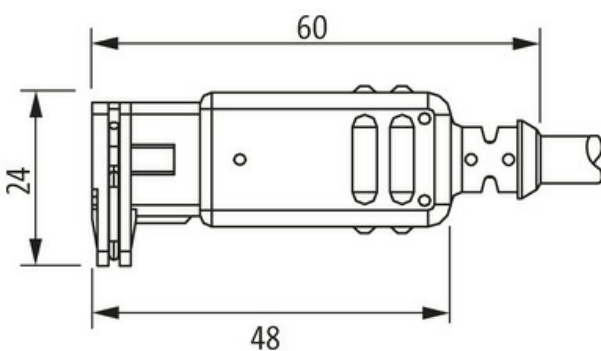
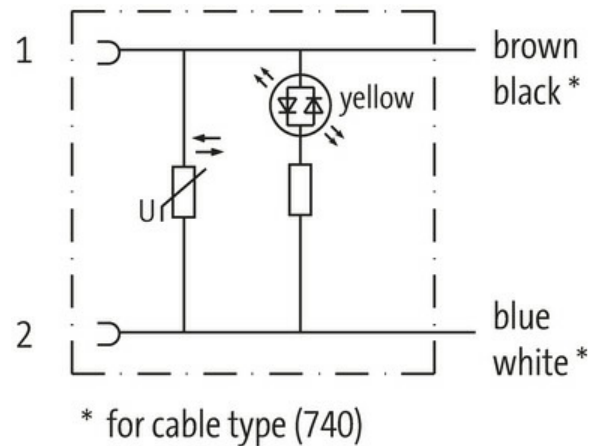
[Link zum Produkt](#)**Abbildungen**

Abbildung stellvertretend

Bauform

Bauform 70361

Technische Daten

Betriebsspannung 12...24 V AC/DC

Betriebsstrom je Kontakt	max. 4 A
Stromaufnahme	ca. 12 mA
LED-Anzeige	(gelb)
Schutzart	IP65 in gestecktem und verriegeltem Zustand (EN 60529)
Material (Verriegelung)	Edelstahl 1.4305 (V2A)
Gehäuse	Kunststoff schwarz, schwer entflammbar

Allgemeine Daten

Temperaturbereich	-25...+85 °C, abhängig von angeschlossener Leitung
-------------------	--

Leitungen

Kabelkennung	754
Kabeltyp	3 (PUR)
Zulassung (Kabel)	cURus (AWM-Style 20549/10493); CE conform
Kabelgewicht [g/m]	40,7 g
Material (Leiter)	Cu-Litze, blank
Widerstand (Leiter)	max. 26 Ω/km (20 °C)
Einzeldraht-Ø (Leiter)	0.15 mm
Aufbau (Leiter)	42× 0.15 mm (Litzenklasse 6)
Querschnitt (Leiter)	2× 0.75 mm ²
AWG	ähnlich AWG 18
Material (Aderisolierung)	PP
Materialeigenschaften (Aderisolierung)	FCKW-, halogen-, cadmium-, silikon- und bleifrei
Shore-Härte (Aderisolierung)	70 ±5 D
Ader-Ø inkl. Isolierung	1.7 mm ±5%
Adernfarbe/Nummerierung	br, bl
Verseilverbund	2 Adern verseilt
Schirmung	nein
Material (Mantel)	PUR
Materialeigenschaften (Mantel)	FCKW-, halogen-, cadmium-, silikon- und bleifrei, matt, adhäsionsarm, maschinell gut verarbeitbar, abriebresistent, hydrolyse- und mikrobienbeständig
Shore-Härte (Mantel)	90 ±5 A
Außen-Ø (Mantel)	5.0 mm ±5%
Farbe (Mantel)	schwarz
chemische Beständigkeit	gute Öl-, Benzin- und Chemikalienbeständigkeit (EN 60811-404)
thermische Beständigkeit	flammwidrig nach UL 1581 Section 1090 (H), CSA FT2 / IEC 60332-2-2
Nennspannung	300 V AC
Prüfspannung	2500 V AC
Strombelastbarkeit	nach DIN VDE 0298-4
Temperaturbereich (fest)	-40...+80 °C, (+90 °C bei max. 10 000 Betriebsstunden)
Temperaturbereich (bewegt)	-25...+80 °C, (+90 °C bei max. 10 000 Betriebsstunden)
Biegeradius (fest)	5× Außen-Ø
Biegeradius (bewegt)	10× Außen-Ø
Anzahl Biegezyklen (Schleppkette)	max. 10 Mio. (25 °C)
Verfahrgeschwindigkeit (Schleppkette)	max. 3 m/s
Beschleunigung (Schleppkette)	max. 10 m/s ²
Torsionsbeanspruchung	±180°/m
Anzahl Torsionszyklen	max. 2 Mio. (25 °C)
Torsionsgeschwindigkeit	35 Zyklen/min

Kaufmännische Daten

EAN	4048879305136
eClass	27279218
Ursprungsland	DE
Verpackungseinheit	1.000

Zolltarifnummer

85444290