

M12 Bu. Flansch A-kod. VWM

PVC-Litzen 8x0.25 0,2m

Flanschbuchse
M12, 8-polig
Vorderwandmontage
mit angeschlossener Litze

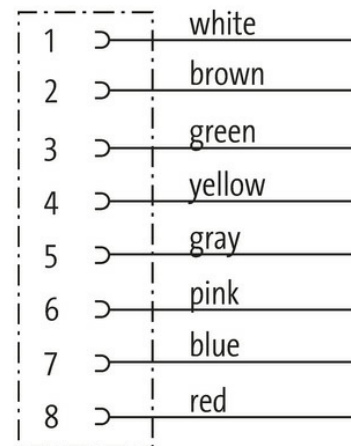
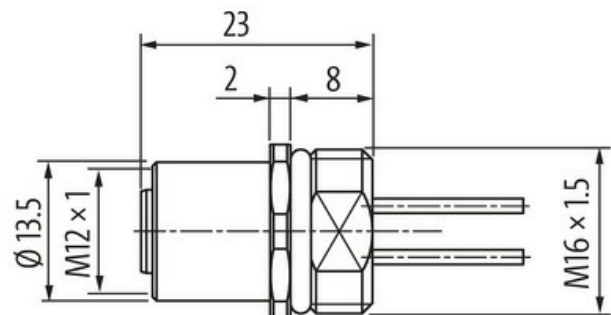
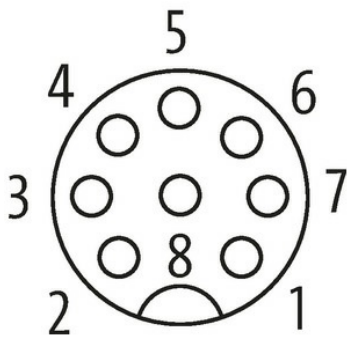
[Link zum Produkt](#)**Abbildungen****Female**

Abbildung stellvertretend

**Bauform**

Bauform 17181

Technische Daten

Betriebsspannung	max. 30 V AC/DC
Bemessungsstoßspannung	0.8 kV
Betriebsstrom je Kontakt	max. 2 A

Verriegelung der Steckplätze	Schraubgewinde (M12×1 mm) empf. Anzugsdrehmoment 0.6 Nm, selbstsichernd
------------------------------	---

Schutzart	IP67 in gestecktem und verschraubtem Zustand (EN 60529)
-----------	---

Schutzart NEMA	3, 4, 6P (UL 50E)
----------------	-------------------

Allgemeine Daten

Temperaturbereich	-25...+85 °C
-------------------	--------------

Leitungen

Adernzahl/-querschnitt	8× 0.25 mm ²
------------------------	-------------------------

Aderisolation	PVC (bl, ws, gn, ge, gr, rs, rt, br)
---------------	--------------------------------------

Außen-Ø	1.15 mm ±5%
---------	-------------

Kabelnummer	903
-------------	-----

Temperaturbereich (fest)	-40...+105 °C
--------------------------	---------------

Temperaturbereich (bewegt)	-5...+105 °C
----------------------------	--------------

Biegeradius (fest)	12× Außen-Ø
--------------------	-------------

Kaufmännische Daten

EAN	4048879295031
-----	---------------

eClass	27279220
--------	----------

Ursprungsland	DE
---------------	----

Verpackungseinheit	1.000
--------------------	-------

Zolltarifnummer	85444290
-----------------	----------