

MTS Einphasen Steuer- und Trenntransformator

P: 160VA IN: 230/400VAC OUT: 230VAC

Einphasen- Steuer- und Trenntransformator
160 VA
Federkraftklemmen
Isolationsklasse T 40/B
Schutzart IP20
Andere Spannungen auf Anfrage.

Link zum Produkt

Abbildungen

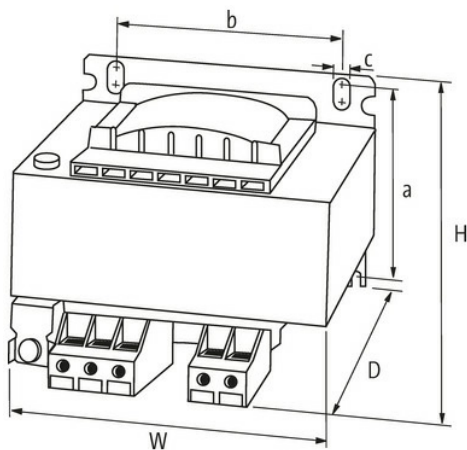
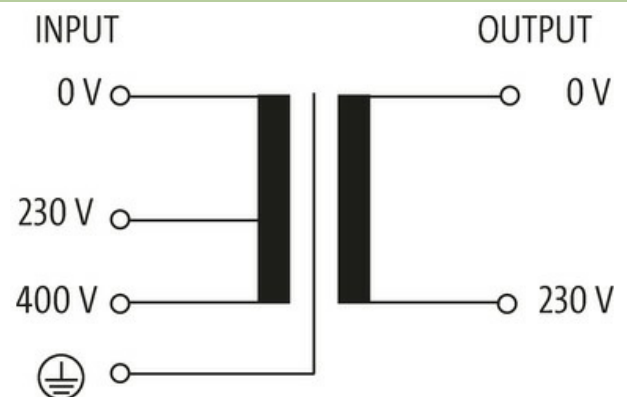


Abbildung stellvertretend



Allgemeine Daten

| | |
|-------------------------|--|
| Normen | EN 61558-1, EN 61558-2-4, EN 62041 category 0 |
| Befestigungsart | Langlochbefestigung und schnappbar auf Tragschiene TH35 (EN 60715) |
| Temperaturbereich | -20...+40 °C (Lagertemperatur -40...+80 °C) |
| Prüf-Isolationsspannung | 4 kV (prim./sec.) |

| | |
|------------------------|----------------|
| Bohrung Ø | 4.8×8.4 mm |
| Befestigungsmaße a×b×c | 86.5×84×4.8 mm |
| Abmessungen H×B×T | 101×96×106 mm |

Ausgang

| | |
|------------------|----------|
| Ausgangsspannung | 230 V AC |
| Ausgangsleistung | 160 VA |

Eingang

| | |
|------------------|--------------------------------------|
| Eingangsspannung | 230/400 V AC |
| Einschaltstrom | 6 A (230 V AC); 3.46 A (400 V AC) |
| Kurzschlussstrom | 9.5 A (230 V AC); 5.5 A (400 V AC) |
| Eingangsstrom | 0.78 A (230 V AC); 0.45 A (400 V AC) |
| Frequenz | 50...60 Hz |

Kaufmännische Daten

| | |
|--------------------|---------------|
| EAN | 4048879066044 |
| eClass | 27031302 |
| Ursprungsland | CZ |
| Verpackungseinheit | 1.000 |
| Zolltarifnummer | 85043180 |