

Transformator MTS 1-fazowy

P:160VA WE:230/400VAC WY:230VAC, zaciski sprężynowe

Jednofazowy transformator sterujący i separacyjny

160 VA

Zaciski sprężynowe

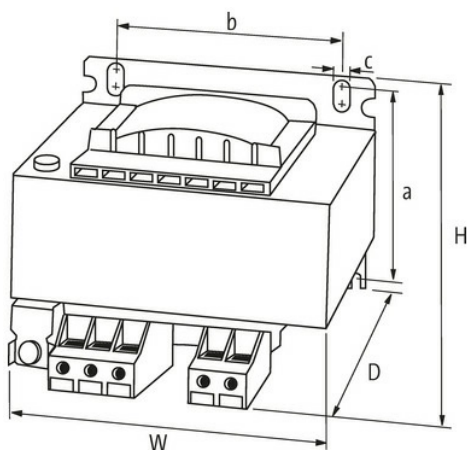
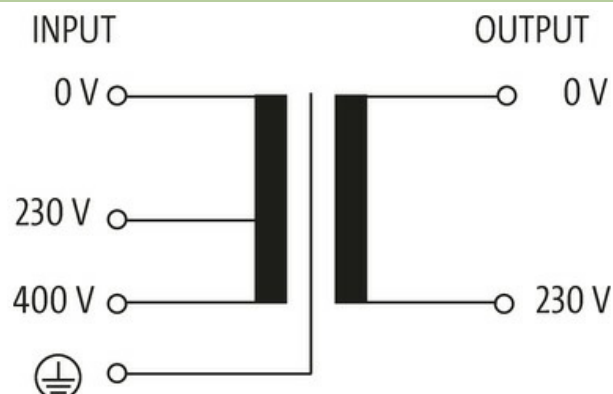
Klasa izolacji T 40/B

Stopień ochrony IP20

Inne napięcia na życzenie.

Link do produktu

Ilustracje



Ilustracja zastępcza



Dane ogólne

Normy	EN 61558-1, EN 61558-2-4, EN 62041 category 0
Typ montażu	Podłużny otwór montażowy i zatrzask na szynie DIN TH35 (EN 60715)
Zakres temperatur	-20...+40 °C (temp. składowania -40...+80 °C)
Napięcie probiercze izolacji	4 kV (prim./sec.)

Otwór Ø	4.8×8.4 mm
Wymiary montażowe a×b×c	86.5×84×4.8 mm
Wymiary (wys. × szer. × gł.)	101×96×106 mm

Wyjście

Napięcie wyjściowe	230 V AC
Moc wyjściowa	160 VA

Wejście

Napięcie wejściowe	230/400 V AC
Prąd włączeniowy	6 A (230 V AC); 3.46 A (400 V AC)
Prąd zwarciov	9.5 A (230 V AC); 5.5 A (400 V AC)
Prąd wejściowe	0.78 A (230 V AC); 0.45 A (400 V AC)
Częstotliwość	50...60 Hz

Dane handlowe

EAN	4048879066044
eClass	27031302
Jednostka pakowania	1.000
Kod taryfy celnej	85043180
Kraj pochodzenia	CZ