

**M12 male 90° / M12 female 90° F&B Pro**

TPE-S 5x0.34 bu robot+drag chain 2m

Złącza wtykowe dla przemysłu spożywczego  
Inne długości kabli są dostarczane na życzenie.

Męski 90° – żeński 90°

M12 F&amp;B Pro

5-piny

Stal szlachetna 1.4404 (V4A)

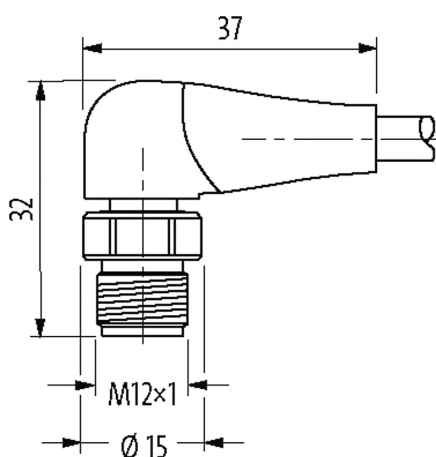
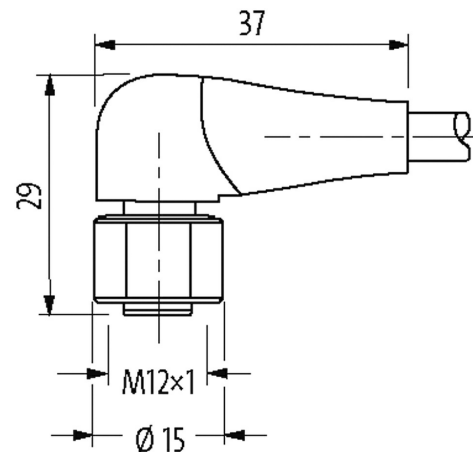
bez koszulek kablowych

IP69K

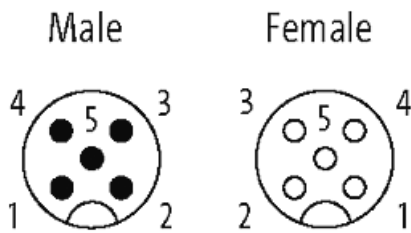
Materiał obudowy jest wykonany z tworzywa sztucznego i posiada dobrą odporność chemiczną i na oleje.

W przypadku stosowania agresywnych mediów należy sprawdzić odporność materiałów w zależności od aplikacji.

Bliższe szczegóły na życzenie.

[Link do produktu](#)**Ilustracje**

1	■	brown (+)	—	C 1
2	■	white (N/C)	—	C 2
4	■	black (N/O)	—	C 4
3	■	blue (-)	—	C 3
5	■	gn/ye	—	C 5



Ilustracja zastępcza



\* Tylko dla produktów z dopuszczeniem UL/CSA

Typ	
Typ	40281
Dane techniczne	
Napięcie robocze	max. 125 V AC/DC
Napięcie robocze (tylko UL)	max. 30 V AC/DC
Znamionowy pik napięciowy	1.5 kV
Prąd roboczy na styk	max. 4 A
Liczba biegunów	5-piny
Grupa materiałów izolacyjnych	IEC 60664-1, category I
Kodowanie	Kodowanie A
Wyświetlacz LED	nie
Blokowanie slotów	Gwint śrubowy (M12×1 mm) zalecany moment dokręcania 0.6 Nm, samohamowny
Złącze śrubowe	M12 (SW14)
Stopień ochrony	IP65, IP68, IP69K włożone i zamocowane (EN 60529)
Materiał	PP
Blokada materiału	Stal szlachetna 1.4404 (V4A)
odpowiedni do peszli (Ø wewnętrzna)	bez
Dane ogólne	
Normy	DIN EN 61076-2-101 (M12), FDA conform
Typ montażu	włożone, dokręcone
Materiał (styk)	Stop miedzi
Materiał (powierzchnia styku)	Au
Materiał (mocowanie styków)	PP, jasny niebieski
Materiał (uszczelka)	EPDM
Stopień zanieczyszczenia	3
Zakres temperatur	-40...+105 °C, w zależności od podłączonego kabla
Kabli	
Numer kabla	339
Ilość/przekrój żył	5× 0.34 mm <sup>2</sup>
Izolacja żyły	PP (brą, bia, nie, cza, zie-żół)
Wartości łańcuchów ciągowych	4 Mio.
Kolor izolacji	pastelowy niebieski
Materiał (płaszcz)	TPE (UL)
Średnica zewnętrzna	5.0 mm ±5%
Promień gięcia (w ruchu)	10× Ø-zewn.
Zakres temperatur (stały)	-40...+105 °C
Zakres temperatur (ruchomy)	-25...+105 °C
Identyfikacja przewodu	339
Zatwierdzenie (przewód)	UL (AWM-Style 22126/11558), CE conform

Ciężar przewodu [G/m]	35,20
Materiał (skrętka)	Przewód Cu, czysty
Rezystor (rdzeń)	max. 58 $\Omega$ /km (20 °C)
$\varnothing$ pojedynczego przewodu (rdzeń)	0.1 mm
Budowa (rdzeń)	42x 0.1 mm (przewód klasy 6)
Wymiary (rdzeń)	5x 0.34 mm <sup>2</sup>
AWG	zbliżony do AWG 22
Materiał (izolacja przewodu)	PP
Właściwości materiału (izolacja przewodu)	bez CFC, halogenu, kadmu, silikonu i ołowiu
Twardość krawędzi (izolacja przewodu)	64 $\pm$ 3 D
$\varnothing$ przewodu z izolacją	1.27m $\pm$ 5%
Kolor/numerowanie przewodów	brą, cza, nie, bia, zie-żół podłużne pasy
Sposób łączenia	5 przewodów skręconych wokół centralnego wypełnienia
Ekranowanie	nie
Materiał (płaszcz)	TPE-S (znakowanie laserowe)
Właściwości materiału (osłona)	bez CFC, halogenu, kadmu, silikonu i ołowiu, matowy, małe przyleganie, łatwość pracy maszyny, odporny na ścieranie, hydrolizę i iskry spawalnicze
Twardość krawędzi (osłona)	47 $\pm$ 5 D
$\varnothing$ -zewn. (osłona)	5.0 mm $\pm$ 5%
Kolor (osłona)	pastelowy niebieski
Napięcie znamionowe	300 V AC
Napięcie testowe	3000 V AC
Obciążalność prądowa	dla DIN VDE 0298-4
Zakres temperatur (stały)	-40...+105 °C
Zakres temperatur (ruchomy)	-25...+105 °C
Promień zgięcia (stały)	5x $\varnothing$ -zewn.
Promień gięcia (w ruchu)	10x $\varnothing$ -zewn.
Liczba cykli gięcia (C-track)	max. 4 Mio. (25 °C)
Dystans (C-track)	max. 10 m
Prędkość ruchu (C-track)	max. 3 m/s
Przyspieszenie (C-track)	max. 10 m/s <sup>2</sup>
Skręcanie	$\pm$ 180°/m
Liczba cykli skręcania	max. 2 Mio. (25 °C)
Prędkość skrętu	35 cykli/min

**Dane handlowe**

EAN	4048879841306
eClass	27279218
Jednostka pakowania	1
Kod taryfy celnej	85444290
Kraj pochodzenia	DE