

M12 St. 90° A-kod. / MSUD Ventilst. CI-9.4mm

PVC 3x0.75 sw 0,6m

Bauform CI (9.4 mm) – M12, Stecker 90°

24 V AC $\pm 20\%$ / DC $\pm 25\%$

LED und Schutzbeschaltung

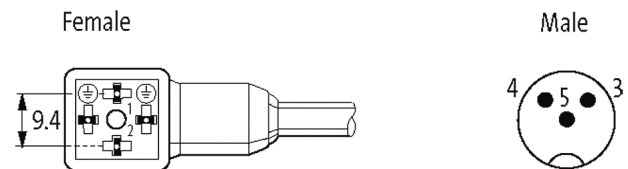
Abweichende Leitungslängen auf Anfrage lieferbar.

Das Material der Gehäuse ist aus Kunststoff und hat eine gute Chemikalien- und Ölbeständigkeit.

Beim Einsatz aggressiver Medien ist die Materialbeständigkeit applikationsbezogen zu überprüfen. Nähere Details auf Anfrage.

Link zum Produkt**Abbildungen**

Abbildung stellvertretend

**Bauform**

Bauform 41061

Technische Daten

Betriebsspannung	24 V AC $\pm 20\%$ / DC $\pm 25\%$
Betriebsstrom je Kontakt	max. 4 A
Abschaltspitze	max. 55 V
Abfallverzögerungszeit	max. 20 ms
LED-Anzeige	(gelb)
Stromaufnahme	ca. 12 mA
Gehäuse	Kunststoff, schwarz (grau auf Anfrage)
Verriegelung der Steckplätze	M3/M12x1 mm (empf. Anzugsdrehmoment 0.4/0.6 Nm)

Schutzart	IP66K, IP67 in gestecktem und verschraubtem Zustand (EN 60529)
-----------	--

Bemessungsstoßspannung	0.8 kV
------------------------	--------

Allgemeine Daten

Temperaturbereich	-25...+85 °C, abhängig von angeschlossener Leitung
-------------------	--

Leitungen

Adernzahl/-querschnitt	3× 0.75 mm ²
------------------------	-------------------------

Aderisolation	PVC (sw, num, gnge)
---------------	---------------------

Material (Mantel)	PVC
-------------------	-----

Außen-Ø	5.9 mm ±5%
---------	------------

Biegeradius (bewegt)	10× Außen-Ø
----------------------	-------------

Temperaturbereich (fest)	-30...+70 °C
--------------------------	--------------

Temperaturbereich (bewegt)	-5...+70 °C
----------------------------	-------------

Kabelkennung	616
--------------	-----

Kabeltyp	1 (PVC)
----------	---------

Zulassung (Kabel)	CE conform
-------------------	------------

Kabelgewicht [g/m]	61,60
--------------------	-------

Material (Leiter)	Cu-Litze, blank
-------------------	-----------------

Widerstand (Leiter)	max. 26 Ω/km (20 °C)
---------------------	----------------------

Einzeldraht-Ø (Leiter)	0.2 mm
------------------------	--------

Aufbau (Leiter)	24× 0.2 mm (Litzenklasse 5)
-----------------	-----------------------------

Querschnitt (Leiter)	3× 0.75 mm ²
----------------------	-------------------------

AWG	ähnlich AWG 18
-----	----------------

Material (Aderisolierung)	PVC
---------------------------	-----

Materialeigenschaften (Aderisolierung)	FCKW-, cadmium-, silikon- und bleifrei
--	--

Shore-Härte (Aderisolierung)	43 ±5 D
------------------------------	---------

Ader-Ø inkl. Isolierung	1.8 mm ±5%
-------------------------	------------

Adernfarbe/Nummerierung	sw nummeriert, gnge längsgestreift
-------------------------	------------------------------------

Verseilverbund	3 Adern verseilt
----------------	------------------

Schirmung	nein
-----------	------

Material (Mantel)	PVC
-------------------	-----

Materialeigenschaften (Mantel)	FCKW-, cadmium-, silikon- und bleifrei
--------------------------------	--

Shore-Härte (Mantel)	80 ±5 A
----------------------	---------

Außen-Ø (Mantel)	5.9 mm ±5%
------------------	------------

Farbe (Mantel)	schwarz
----------------	---------

chemische Beständigkeit	gute Öl-, Benzin- und Chemikalienbeständigkeit
-------------------------	--

Nennspannung	300/500 V AC
--------------	--------------

Prüfspannung	3000 V AC
--------------	-----------

Strombelastbarkeit	nach DIN VDE 0298-4
--------------------	---------------------

Temperaturbereich (fest)	-30...+70 °C
--------------------------	--------------

Temperaturbereich (bewegt)	-5...+70 °C
----------------------------	-------------

Biegeradius (fest)	5× Außen-Ø
--------------------	------------

Biegeradius (bewegt)	10× Außen-Ø
----------------------	-------------

Mantelfarbe	schwarz
-------------	---------

Kaufmännische Daten

EAN	4048879476256
-----	---------------

eClass	27279218
--------	----------

Ursprungsland	CZ
---------------	----

Verpackungseinheit	1
--------------------	---

Zolltarifnummer	85444290
-----------------	----------

Skizze

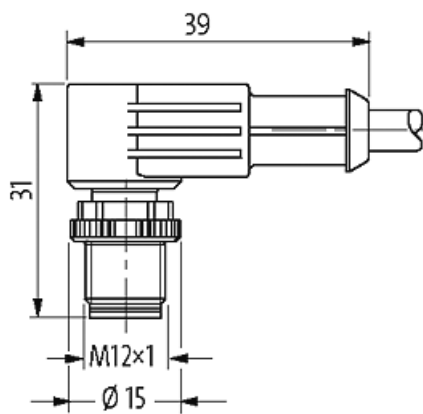


Abbildung stellvertretend