

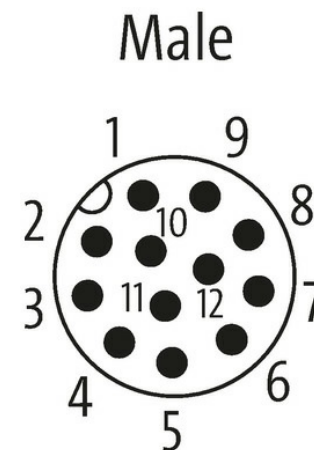
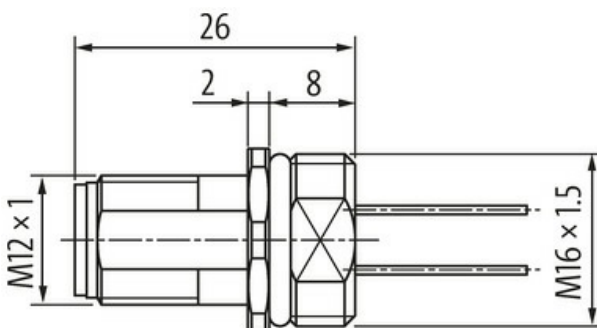
M12 male straight / M8 female 90°

PUR-OB 3x0,25 yellow robot+drag chain 3m

Wtyk z kołnierzem
M12, 12-piny
Montaż na przednim panelu
z podłączoną skrętka

[Link do produktu](#)**Ilustracje**

1	■	brown
2	■	blue
3	■	white
4	■	green
5	■	pink
6	■	yellow
7	■	black
8	■	gray
9	■	red
10	■	violet
11	■	gray/pink
12	■	red/blue



Ilustracja zastępcza

**Typ**

Typ 19161

Dane techniczne

Napięcie robocze max. 30 V AC/DC

Znamionowy pik napięciowy 0.8 kV

Prąd roboczy na styk max. 1.5 A

Liczba biegunów	12
Grupa materiałów izolacyjnych	IEC 60664-1, category I
Kodowanie	Kodowanie A
Wyświetlacz LED	nie
Blokowanie slotów	Gwint śrubowy (M12×1 mm) zalecany moment dokręcania 0.6 Nm, samohamowny
Złącze śrubowe	M12 (SW14)
Stopień ochrony	IP67 włożone i zamocowane (EN 60529)
Stopień ochrony NEMA	3, 4, 6P (UL 50E)
Materiał	Cynkowy odlew ciśnieniowy, matowy niklowany

Dane ogólne

Stopień zanieczyszczenia	3
Zakres temperatur	-25...+85 °C

Kabli

Ilość/przekrój żył	12× 0.14 mm ²
Izolacja żyły	PP (brą, nie, bia, zie, róż, żół, cza, sza, cze, fio, sza-róż, cze-nie)
Średnica zewnętrzna	1.25 mm ±5%
Numer kabla	979
Zakres temperatur (stały)	-40...+85 °C
Zakres temperatur (ruchomy)	-25...+85 °C
Promień zgięcia (stały)	5× Ø-zewn.
Promień gięcia (w ruchu)	15× Ø-zewn.

Dane handlowe

EAN	4048879294805
eClass	27279220
Jednostka pakowania	1.000
Kod taryfy celnej	85444290
Kraj pochodzenia	DE