

MSUD valve form CI 9,4mm with cable

PUR-JZ 3x0,75 yellow UL, CSA 3m

MSUD

Typ CI (9.4 mm)

24 V AC/DC $\pm 25\%$

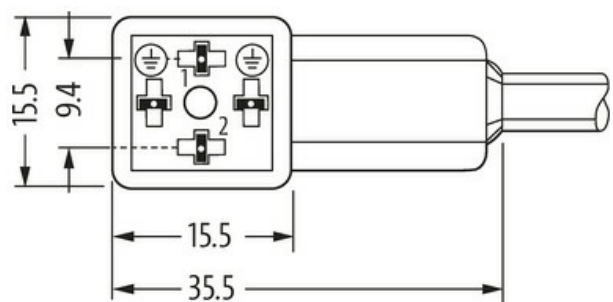
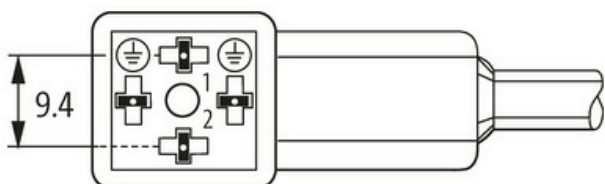
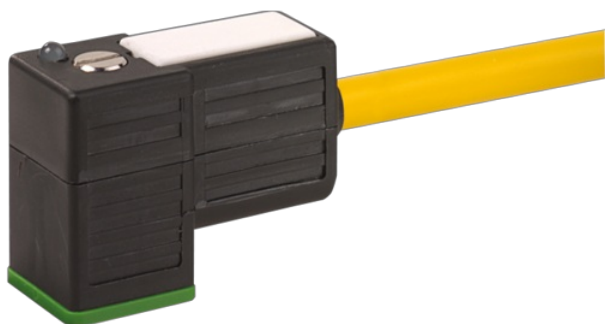
Dioda LED i obwód zabezpieczający

Inne długości kabli są dostarczane na życzenie.

Materiał obudowy jest wykonany z tworzywa sztucznego i posiada dobrą odporność chemiczną i na oleje.

W przypadku stosowania agresywnych mediów należy sprawdzić odporność materiałów w zależności od aplikacji.

Bliższe szczegóły na życzenie.

[Link do produktu](#)**Ilustracje**

Height: 25 mm

Ilustracja zastępcza



* Tylko dla produktów z dopuszczeniem UL/CSA

Typ

Typ 94021

Dane techniczne

| | |
|------------------------------|------------------------------------|
| Napięcie robocze | 24 V AC $\pm 20\%$ / DC $\pm 25\%$ |
| Znamionowy pik napięciowy | 0.8 kV |
| Prąd roboczy na styk | max. 4 A |
| Wartość szczytowa odłączenia | max. 55 V |

| | |
|--------------------------|---|
| Blokowanie slotów | M3 (zalecany moment obrotowy dokręcania 0.4 Nm) |
| Stopień ochrony | IP67 włożone i zamocowane (EN 60529) |
| Obudowa | Tworzywo sztuczne, czarne (szare na zamówienie) |
| Czas opóźnienia opadania | max. 20 ms |

Dane ogólne

| | |
|-------------------|---|
| Zakres temperatur | -25...+85 °C, w zależności od podłączonej linii |
|-------------------|---|

Kabli

| | |
|---|---|
| Ilość/przekrój żył | 3x 0.75 mm ² |
| Izolacja żyły | PP (cza num, zie-żół) |
| Wartości łańcuchów ciągowych | 10 Mio. |
| Średnica zewnętrzna | 5.9 mm ±5% |
| Identyfikacja przewodu | 036 |
| Rodzaj przewodu | 3 (PUR) |
| Zatwierdzenie (przewód) | cURus (AWM-Style 20549/10493); CE conform |
| Ciężar przewodu [G/m] | 56,1 g |
| Materiał (skrętka) | Przewód Cu, czysty |
| Rezystor (rdzeń) | max. 26 Ω/km (20 °C) |
| Ø pojedynczego przewodu (rdzeń) | 0.15 mm |
| Budowa (rdzeń) | 42x 0.15 mm (przewód klasy 6) |
| Wymiary (rdzeń) | 3x 0.75 mm ² |
| AWG | zbliżony do AWG 18 |
| Materiał (izolacja przewodu) | PP |
| Właściwości materiału (izolacja przewodu) | bez CFC, halogenu, kadmu, silikonu i ołowiu |
| Twardość krawędzi (izolacja przewodu) | 70 ±5 D |
| Ø przewodu z izolacją | 1.85 mm ±5% |
| Kolor/numerowanie przewodów | cza numerowane, zie-żół |
| Sposób łączenia | 3 przewody skręcone |
| Ekranowanie | nie |
| Materiał (płaszcz) | PUR |
| Właściwości materiału (osłona) | bez CFC, halogenu, kadmu, silikonu i ołowiu, matowy, małe przyleganie, łatwość pracy maszyny, odporny na ścieranie, hydrolizę i iskry spawalnicze |
| Twardość krawędzi (osłona) | 90 ±5 A |
| Ø-zewn. (osłona) | 5.9 mm ±5% |
| Kolor (osłona) | żółty |
| Kolor izolacji | żółty |
| odporność na chemikalia | dobra odporność na oleje, benzynę i chemikalia (EN 60811-404) |
| Napięcie znamionowe | 300 V AC |
| Napięcie testowe | 2500 V AC |
| Obciążalność prądowa | dla DIN VDE 0298-4 |
| Zakres temperatur (stały) | -40...+80 °C |
| Zakres temperatur (stały) | -40...+80 °C, (+90 °C przy max. 10 000 godzinach pracy) |
| Zakres temperatur (ruchomy) | -25...+80 °C |
| Zakres temperatur (ruchomy) | -25...+80 °C, (+90 °C przy max. 10 000 godzinach pracy) |
| Promień zgięcia (stały) | 5x Ø-zewn. |
| Promień gięcia (w ruchu) | 10x Ø-zewn. |
| Promień gięcia (w ruchu) | 10x Ø-zewn. |
| Liczba cykli gięcia (C-track) | max. 10 Mio. (25 °C) |
| Prędkość ruchu (C-track) | max. 3 m/s |
| Przyspieszenie (C-track) | max. 10 m/s ² |
| Skręcanie | ±180°/m |
| Liczba cykli skręcania | max. 2 Mio. (25 °C) |
| Prędkość skrętu | 35 cykli/min |
| Materiał (płaszcz) | PUR (UL/CSA) |

Dane handlowe

Informacje zawarte w niniejszej karcie charakterystyki zostały opracowane z największą starannością. Odpowiedzialność co do poprawności, kompletności i aktualności jest ograniczona do rażącego przewinienia. Stan: 03/22

| | |
|---------------------|---------------|
| EAN | 4048879115476 |
| eClass | 27279218 |
| Jednostka pakowania | 1.000 |
| Kod taryfy celnej | 85444290 |
| Kraj pochodzenia | CZ |