

M12 St. hinten auf MSUD Ventilst. BF B 10mm

Bauform B (10 mm) – M12, Anschluss nach hinten

24 V AC/DC $\pm 25\%$

LED (gelb)

3-polig

Das Material der Gehäuse ist aus Kunststoff und hat eine gute Chemikalien- und Ölbeständigkeit.

Beim Einsatz aggressiver Medien ist die Materialbeständigkeit applikationsbezogen zu überprüfen. Nähere Details auf Anfrage.

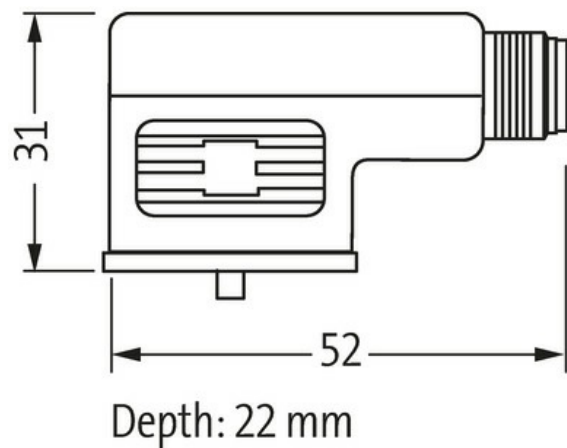
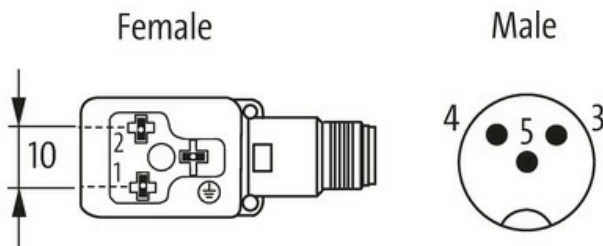
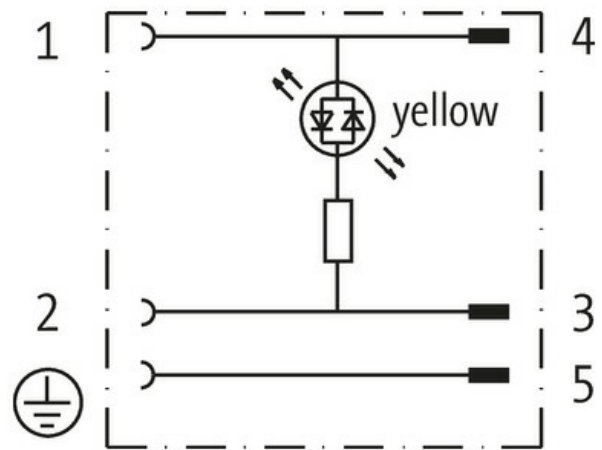
[Link zum Produkt](#)**Abbildungen**

Abbildung stellvertretend

**Bauform**

Bauform 41941

Technische Daten

Betriebsspannung 24 V AC/DC $\pm 25\%$

Betriebsstrom je Kontakt max. 4 A

Verriegelung der Steckplätze M3/M12×1 mm (empf. Anzugsdrehmoment 0.4/0.6 Nm)

Schutzart IP67 in gestecktem und verschraubtem Zustand (EN 60529)

Belegung 2 Kontakte + PE

Allgemeine Daten

Temperaturbereich -25...+85 °C

Kaufmännische Daten

EAN 4048879143363

eClass 27143423

Ursprungsland CZ

Verpackungseinheit 1.000

Zolltarifnummer 85366990