

Adapter zaworowy MSUD typ B 10mm - M12 męski

Typ B (10 mm) – M12, przyłącze z tyłu

24 V AC/DC $\pm 25\%$

Dioda LED (żółta)

3-piny

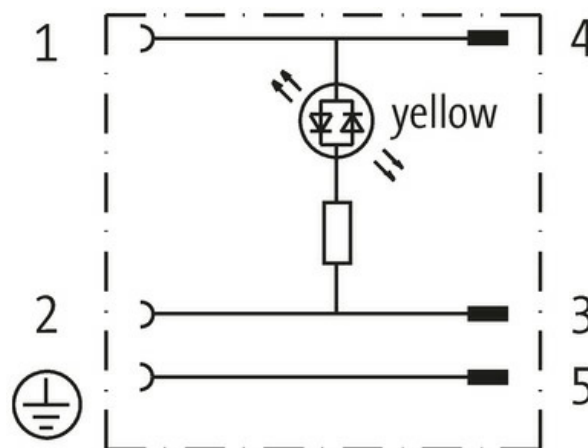
Materiał obudowy jest wykonany z tworzywa sztucznego i posiada dobrą odporność chemiczną i na oleje.

W przypadku stosowania agresywnych mediów należy sprawdzić odporność materiałów w zależności od aplikacji.

Bliższe szczegóły na życzenie.

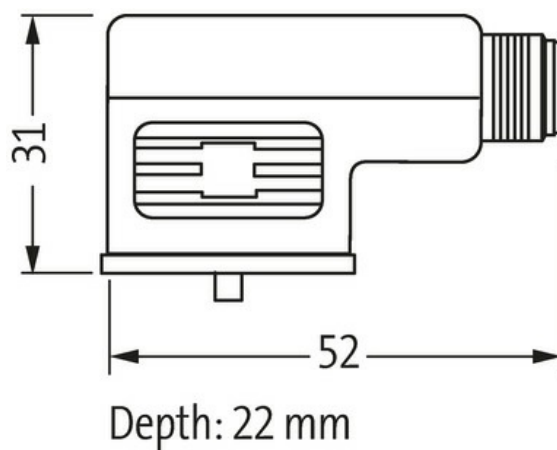
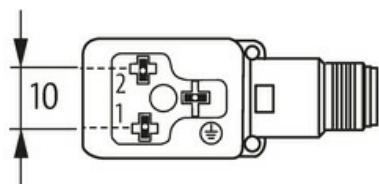
Link do produktu

Ilustracje



Female

Male



Ilustracja zastępcza



Typ

Typ 41941

Dane techniczne

Napięcie robocze 24 V AC/DC $\pm 25\%$

Prąd roboczy na styk max. 4 A

Blokowanie slotów M3/M12×1 mm (zalecany moment obrotowy dokręcania 0.4/0.6 Nm)

Informacje zawarte w niniejszej karcie charakterystyki zostały opracowane z największą starannością. Odpowiedzialność co do poprawności, kompletności i aktualności jest ograniczona do rażącego przewinienia. Stan: 03/22

Murrelektronik Sp. z o.o. | al. Roździeńskiego 188H | 40-203 Katowice | Tel.: +48 32 730 00 20 | Fax: +48 32 730 00 23 | shop@murrelektronik.pl | shop.murrelektronik.pl

Stopień ochrony	IP67 włożone i zamocowane (EN 60529)
-----------------	--------------------------------------

Konfiguracja	2 styki + PE
--------------	--------------

Dane ogólne

Zakres temperatur	-25...+85 °C
-------------------	--------------

Dane handlowe

EAN	4048879143363
-----	---------------

eClass	27143423
--------	----------

Jednostka pakowania	1.000
---------------------	-------

Kod taryfy celnej	85366990
-------------------	----------

Kraj pochodzenia	CZ
------------------	----