

M12 male 90° / MSUD valve form C 8,0mm

PUR-JZ(STV) 3x0,75 black robot+drag chain 0,6m

Typ C (8 mm) – M12, męski 90°

24 V AC $\pm 20\%$ / DC $\pm 25\%$

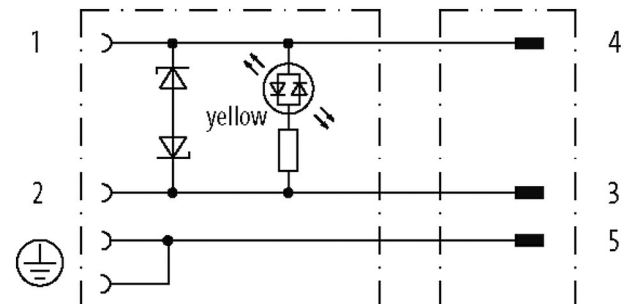
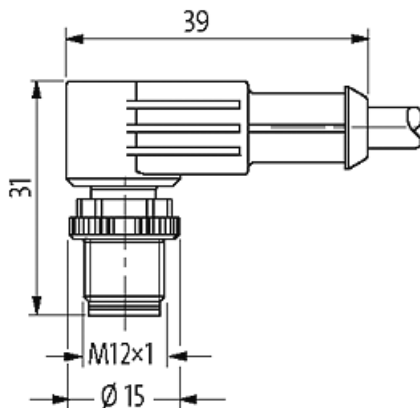
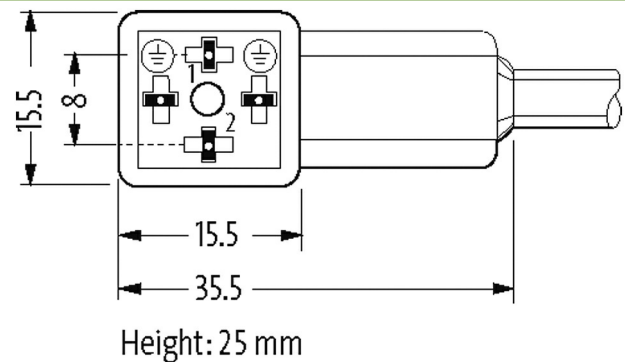
Dioda LED i obwód zabezpieczający

Inne długości kabli są dostarczane na życzenie.

Materiał obudowy jest wykonany z tworzywa sztucznego i posiada dobrą odporność chemiczną i na oleje.

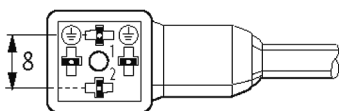
W przypadku stosowania agresywnych mediów należy sprawdzić odporność materiałów w zależności od aplikacji.

Bliższe szczegóły na życzenie.

Link do produktu**Ilustracje**

Female

Male



Ilustracja zastępcza

**Typ**

Typ

41101

Dane techniczne	
Napięcie robocze	24 V AC $\pm 20\%$ / DC $\pm 25\%$
Znamionowy pik napięciowy	0.8 kV
Prąd roboczy na styk	max. 4 A
Grupa materiałów izolacyjnych	IEC 60664-1, category I
Pobór prądu	ok. 12 mA
Wartość szczytowa odłączenia	max. 55 V
Czas opóźnienia opadania	max. 20 ms
Wyświetlacz LED	zółty
Blokowanie slotów	M2.5/M12 (zalecany moment dokręcający 0.4 Nm)
Złącze śrubowe	M12 (SW13)
Stopień ochrony	IP67 włożone i zamocowane (EN 60529)
Blokada materiału	Cynkowy odlew ciśnieniowy, matowy niklowany
Materiał	MSUD (PBT); M12 (PUR)
odpowiedni do peszli (\varnothing wewnętrzna)	10 mm
Obudowa	Tworzywo sztuczne, czarne (szare na zamówienie)
Dane ogólne	
Stopień zanieczyszczenia	3
Zakres temperatur	-25...+85 °C, w zależności od podłączonej linii
Kable	
Ilość/przekrój żył	3x 0.75 mm ²
Izolacja żyły	PP (cza num, zie-żół)
Wartości łańcuchów ciągowych	10 Mio.
Materiał (płaszcz)	PUR (UL/CSA), welding spark
Średnica zewnętrzna	5.2 mm $\pm 5\%$
Promień gięcia (w ruchu)	10x \varnothing -zewn.
Zakres temperatur (stały)	-40...+80 °C
Zakres temperatur (ruchomy)	-25...+80 °C
Identyfikacja przewodu	656
Rodzaj przewodu	5 (PUR schweißfunkenbeständig)
Zatwierdzenie (przewód)	cURus (AWM-Style 20549/10493); CE conform
Ciężar przewodu [G/m]	48,40
Materiał (skrętka)	Przewód Cu, czysty
Rezystor (rdzeń)	max. 26 Ω /km (20 °C)
\varnothing pojedynczego przewodu (rdzeń)	0.15 mm
Budowa (rdzeń)	42x 0.15 mm (przewód klasy 6)
Wymiary (rdzeń)	3x 0.75 mm ²
AWG	zbliżony do AWG 18
Materiał (izolacja przewodu)	PP
Właściwości materiału (izolacja przewodu)	bez CFC, halogenu, kadmu, silikonu i ołowiu
Twardość krawędzi (izolacja przewodu)	58 ± 3 D
\varnothing przewodu z izolacją	1.7 mm $\pm 5\%$
Kolor/numerowanie przewodów	cza numerowane, zie-żół
Sposób łączenia	3 przewody skręcone
Ekranowanie	nie
Materiał (płaszcz)	PUR
Właściwości materiału (osłona)	bez CFC, halogenu, kadmu, silikonu i ołowiu, matowy, małe przyleganie, łatwość pracy maszyny, odporny na ścieranie, hydrolizę, i iskry spawalnicze
Twardość krawędzi (osłona)	58 ± 3 D
\varnothing -zewn. (osłona)	5.2 mm $\pm 5\%$
Kolor (osłona)	czarny
odporność na chemikalia	dobra odporność na oleje, benzynę i chemikalia (EN 60811-404)

Napięcie znamionowe	300 V AC
Napięcie testowe	2500 V AC
Obciążalność prądowa	dla DIN VDE 0298-4
Zakres temperatur (stały)	-40...+80 °C, (+90 °C przy max. 10 000 godzinach pracy)
Zakres temperatur (ruchomy)	-25...+80 °C, (+90 °C przy max. 10 000 godzinach pracy)
Promień gięcia (stały)	5× Ø-zewn.
Promień gięcia (w ruchu)	10× Ø-zewn.
Liczba cykli gięcia (C-track)	max. 10 Mio. (25 °C)
Dystans (C-track)	max. 5 m (horizontal)
Prędkość ruchu (C-track)	max. 3.3 m/s
Przyspieszenie (C-track)	max. 5 m/s ²
Skręcanie	±360°/m
Liczba cykli skręcania	max. 1 Mio. (25 °C)
Prędkość skrętu	35 cykli/min
Kolor izolacji	czarny

Dane handlowe

EAN	4048879577403
eClass	27279218
Jednostka pakowania	1
Kod taryfy celnej	85444290
Kraj pochodzenia	CZ