

## Push Pull RJ45 St. ger. Profinet

### PROFINET

Stecker gerade

RJ45PP, 4-polig

Schneidklemmen

Anschlussquerschnitt: 0.14...0.34 mm<sup>2</sup>

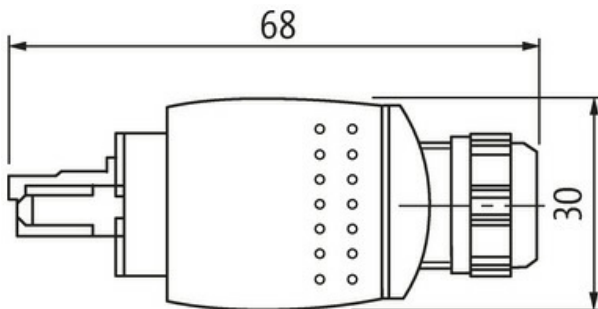
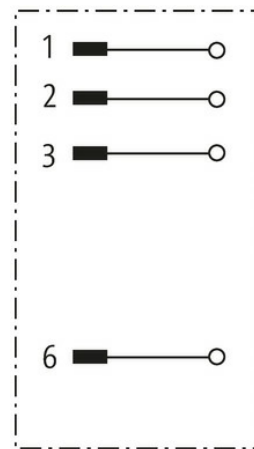
Push Pull

Das Material der Gehäuse ist aus Kunststoff und hat eine gute Chemikalien- und Ölbeständigkeit.

Beim Einsatz aggressiver Medien ist die Materialbeständigkeit applikationsbezogen zu überprüfen. Nähere Details auf Anfrage.

### [Link zum Produkt](#)

#### Abbildungen



Height: 22 mm

Male



Abbildung stellvertretend



#### Bauform

Bauform

74041

#### Technische Daten

Betriebsspannung

max. 60 V DC

Betriebsstrom je Kontakt	max. 2 A
Übertragungsparameter	CAT5, Class D (ISO/IEC 11801:2002), (EN 50173-1)
Übertragungsrate	bis 100 Mbit/s full duplex
Anschlussquerschnitt	0.14...0.34 mm <sup>2</sup> (AWG 26...22)
Klemmbereich (Kabel-Ø)	4...11 mm
Schutzart	IP65 und IP67 in gestecktem und verschraubtem Zustand (EN 60529)

**Allgemeine Daten**

Temperaturbereich	-40...+70 °C
-------------------	--------------

**Kaufmännische Daten**

EAN	4048879363372
eClass	27279221
Ursprungsland	RO
Verpackungseinheit	1.000
Zolltarifnummer	85366990