

## Wtyczka Push Pull RJ45 męska, prosta, Profinet

### PROFINET

Męski prosty

RJ45PP, 4-piny

Zaciski nożowe

Przekrój portu: 0.14...0.34 mm<sup>2</sup>

Push Pull

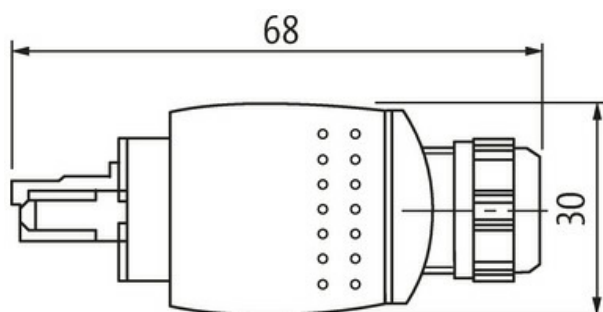
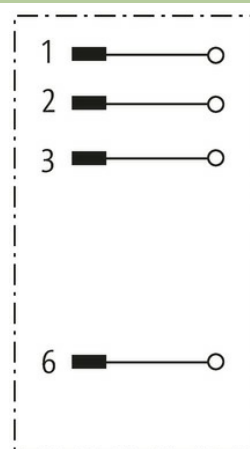
Materiał obudowy jest wykonany z tworzywa sztucznego i posiada dobrą odporność chemiczną i na oleje.

W przypadku stosowania agresywnych mediów należy sprawdzić odporność materiałów w zależności od aplikacji.

Bliższe szczegóły na życzenie.

### [Link do produktu](#)

#### Ilustracje

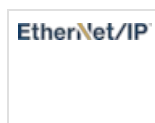


Height: 22 mm

Male



Ilustracja zastępcza



#### Typ

Typ 74041

#### Dane techniczne

Napięcie robocze max. 60 V DC

Prąd roboczy na styk	max. 2 A
Parametry transmisji	CAT5, Class D (ISO/IEC 11801:2002), (EN 50173-1)
Szybkość transmisji	do 100 Mbit/s full duplex
Przekrój złącza	0.14...0.34 mm <sup>2</sup> (AWG 26...22)
Zakres mocowania (Ø kabla)	4...11 mm
Stopień ochrony	IP65 i IP67 włożone i zamocowane (EN 60529)

**Dane ogólne**

Zakres temperatur	-40...+70 °C
-------------------	--------------

**Dane handlowe**

EAN	4048879363372
eClass	27279221
Jednostka pakowania	1.000
Kod taryfy celnej	85366990
Kraj pochodzenia	RO