

MQ15-X-Power Bu. 90°rechts, freies Ltg.-ende

PVC 4x1,5 sw UL/CSA 30,0m

Buchse 90°
MQ15, 4-polig
ohne Kabeltülle

Das Material der Gehäuse ist aus Kunststoff und hat eine gute Chemikalien- und Ölbeständigkeit.

Beim Einsatz aggressiver Medien ist die Materialbeständigkeit applikationsbezogen zu überprüfen. Nähere Details auf Anfrage.

Abweichende Leitungslängen auf Anfrage lieferbar.

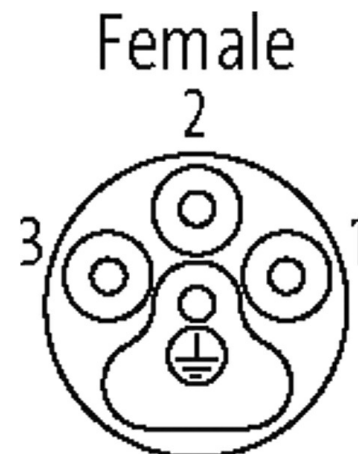
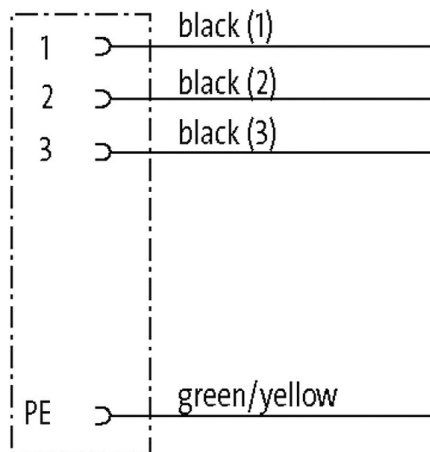
Link zum Produkt**Abbildungen**

Abbildung stellvertretend

Bauform

| | |
|---------|-------|
| Bauform | P8231 |
|---------|-------|

Technische Daten

| | |
|--------------------------|-------------------------|
| Betriebsspannung | max. 600 V AC |
| Bemessungsstoßspannung | 4.0 kV |
| Betriebsstrom je Kontakt | max. 13 A |
| Isolierstoffgruppe | IEC 60664-1, category I |
| Polzahl | 4 |

| | |
|------------------------------|---|
| Belegung | vollbelegt |
| LED-Anzeige | nein |
| Verriegelung der Steckplätze | Schnellverriegelung, 1/4 Drehung |
| Schutzart | IP67 in gestecktem und verschraubtem Zustand (EN 60529) |
| Material | Kunststoff, schwer entflammbar (UL 94) |
| Steckzyklen | ≥ 500 |

Allgemeine Daten

| | |
|------------------------------|--|
| Befestigungsart | gesteckt, verschraubt |
| Material (Kontaktträger) | PA |
| Material (Kontakt) | Kupferlegierung |
| Material (Kontaktoberfläche) | Ag |
| Verschmutzungsgrad | 3 |
| Abmantellänge | 30 mm |
| Temperaturbereich | -25...+80 °C, abhängig von angeschlossener Leitung |

Leitungen

| | |
|----------------------------|------------------------------------|
| Kabelnummer | P22 |
| Adernzahl/-querschnitt | 4× 1.5 mm ² |
| Aderisolation | PP (sw num, gnge) |
| Mantelfarbe | schwarz |
| Material (Mantel) | PVC (UL) |
| Außen-Ø | 7.4 mm ±5% |
| Biegeradius (bewegt) | 15× Außen-Ø |
| Temperaturbereich (bewegt) | -5...+80 °C |
| Temperaturbereich (fest) | -20...+80 °C |
| Kabelkennung | P22 |
| Material (Leiter) | Cu-Litze, blank |
| Widerstand (Leiter) | max. 13.3 Ω/km (20 °C) |
| AWG | ähnlich AWG 16 |
| Adernfarbe/Nummerierung | sw nummeriert, gnge längsgestreift |
| Schirmung | nein |
| Material (Mantel) | PVC |
| Außen-Ø (Mantel) | 7.4 mm ±5% |
| Farbe (Mantel) | schwarz |
| thermische Beständigkeit | flammwidrig |
| Nennspannung | 1000 V AC |
| Prüfspannung | 4000 V |
| Temperaturbereich (fest) | -20...+80 °C |
| Biegeradius (fest) | 5× Außen-Ø |

Kaufmännische Daten

| | |
|--------------------|---------------|
| EAN | 4048879707732 |
| eClass | 27279218 |
| Ursprungsland | DE |
| Verpackungseinheit | 1 |
| Zolltarifnummer | 85444290 |