

**RM 41/24VDC Ausgangsrelais**

IN: 24 VDC - OUT: 250 VAC/DC / 5 A

4 Relais; je 1 Schließer  
 5 A  
 24 V DC  
 Schraubklemmen

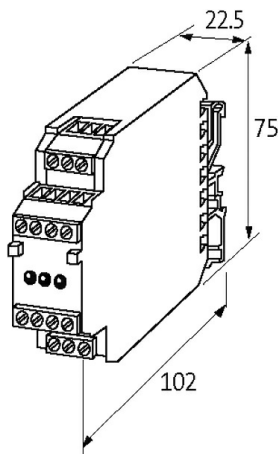
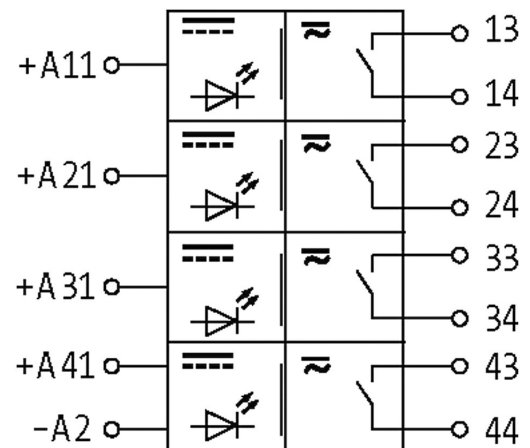
[Link zum Produkt](#)**Abbildungen**

Abbildung stellvertretend

**Allgemeine Daten**

Befestigungsart	schnappbar auf Tragschiene TH35 bzw. G32 (EN 60715)
Temperaturbereich	-20...+50 °C
Prüf-Isolationsspannung	4.0 kV
Lebensdauer mech./ elektr.	50 000 000 Schaltzyklen/lastabhängig
Abmessungen HxBxT	75x22.5x102 mm

**Ausgang**

Mindestlaststrom	100 mA
Kontaktmaterial	Ag hv
Ansprech-/Abfall-/Prellzeit	10/10/2 ms
Schaltspannung	max. 250 V AC/DC

Schaltfrequenz	max. 0.1 Hz (mit Last)
Schaltleistung (spannungsabhängig)	max. 1250 VA/240 W
Schaltstrom je Ausgang	max. 5 A
<b>Eingang</b>	
Anschlussspannung - Strom	24 V DC (19.2...30 V DC) - 16 mA
LED-Anzeige	LED (rot)
<b>Gebrauchskategorie</b>	
AC-15	3 A (24/110/230 V AC)
AC-1	5 A (24/110/230 V AC)
DC-13	1.5 A (24 V DC); 0.3 A (110 V DC); 0.15 A (230 V DC)
<b>Kaufmännische Daten</b>	
EAN	4048879024907
eClass	27371601
Ursprungsland	CZ
Verpackungseinheit	1.000
Zolltarifnummer	85364900