

M12 St. hinten A-kod. / MSUD DVS A-18mm

PVC 3x0.75 gr 0m

Bauform A (18 mm) – M12, Anschluss nach hinten

24 V AC $\pm 20\%$ / DC $\pm 25\%$

LED und Schutzbeschaltung

Anschlussleitung L = 150 mm

Das Material der Gehäuse ist aus Kunststoff und hat eine gute Chemikalien- und Ölbeständigkeit.

Beim Einsatz aggressiver Medien ist die Materialbeständigkeit applikationsbezogen zu überprüfen. Nähere Details auf Anfrage.

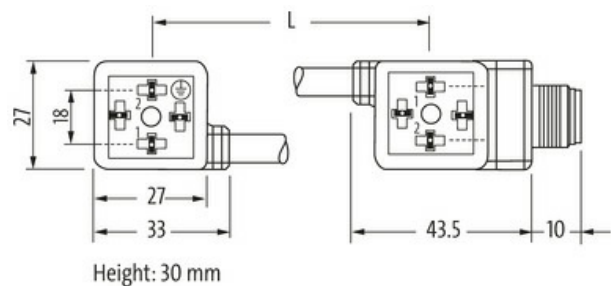
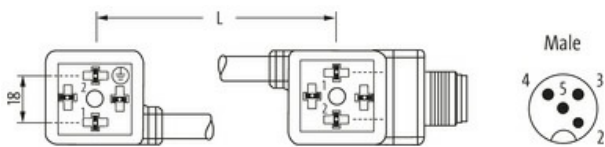
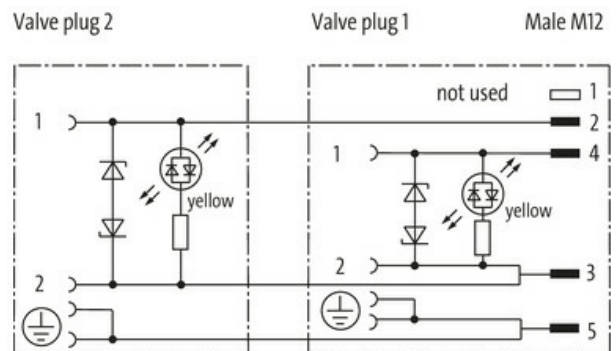
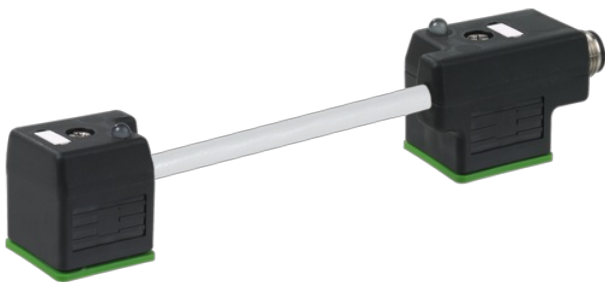
Link zum Produkt**Abbildungen**

Abbildung stellvertretend



* nur für Produkte mit UL/CSA-zugelassener Leitung

Bauform

Bauform 41581

Technische Daten

| | |
|------------------------------|---|
| Betriebsspannung | 24 V AC $\pm 20\%$ / DC $\pm 25\%$ |
| Betriebsstrom je Kontakt | max. 4 A |
| Abschaltspitze | max. 55 V |
| Verriegelung der Steckplätze | M3 (empf. Anzugsdrehmoment 0.4 Nm) |
| Schutzart | IP67 in gestecktem und verschraubtem Zustand (EN 60529) |
| Gehäuse | Kunststoff, schwarz (grau auf Anfrage) |
| Abfallverzögerungszeit | max. 20 ms |

Allgemeine Daten

Die in diesem Datenblatt enthaltenen Angaben wurden mit der größtmöglichen Sorgfalt erarbeitet.
Für Richtigkeit, Vollständigkeit und Aktualität ist die Haftung auf grobes Verschulden begrenzt. Stand: 03/22

Murrelektronik GmbH | Falkenstraße 3 | 71570 Oppenweiler | Fon +49 (71 91) 47-0 | Fax +49 (71 91) 47-491000 | shop@murrelektronik.de | shop.murrelektronik.de

Temperaturbereich -25...+85 °C, abhängig von angeschlossener Leitung

| Leitungen | |
|--|--|
| Adernzahl/-querschnitt | 3× 0.75 mm ² |
| Aderisolation | PVC (sw, num, gnge) |
| Außen-Ø | 5.9 mm ±5% |
| Kabelkennung | 216 |
| Kabeltyp | 1 (PVC) |
| Zulassung (Kabel) | CE conform |
| Kabelgewicht [g/m] | 63,8 g |
| Material (Leiter) | Cu-Litze, blank |
| Widerstand (Leiter) | max. 26 Ω/km (20 °C) |
| Einzeldraht-Ø (Leiter) | 0.2 mm |
| Aufbau (Leiter) | 24× 0.2 mm (Litzenklasse 5) |
| Querschnitt (Leiter) | 3× 0.75 mm ² |
| AWG | ähnlich AWG 18 |
| Material (Aderisolierung) | PVC |
| Materialeigenschaften (Aderisolierung) | FCKW-, cadmium-, silikon- und bleifrei |
| Shore-Härte (Aderisolierung) | 43 ±5 D |
| Ader-Ø inkl. Isolierung | 1.8 mm ±5% |
| Adernfarbe/Nummerierung | sw nummeriert, gnge längsgestreift |
| Verseilverbund | 3 Adern verseilt |
| Schirmung | nein |
| Material (Mantel) | PVC |
| Materialeigenschaften (Mantel) | FCKW-, cadmium-, silikon- und bleifrei |
| Shore-Härte (Mantel) | 80 ±5 A |
| Außen-Ø (Mantel) | 5.9 mm ±5% |
| Farbe (Mantel) | grau |
| Kabelkennzeichnung | siehe Rahmenliefervorschrift 7000-00000-001 |
| Mantelfarbe | grau |
| chemische Beständigkeit | gute Öl-, Benzin- und Chemikalienbeständigkeit |
| Nennspannung | 300/500 V AC |
| Prüfspannung | 3000 V AC |
| Strombelastbarkeit | nach DIN VDE 0298-4 |
| Temperaturbereich (fest) | -30...+70 °C |
| Temperaturbereich (fest) | -30...+70 °C |
| Temperaturbereich (bewegt) | -5...+70 °C |
| Temperaturbereich (bewegt) | -5...+70 °C |
| Biegeradius (fest) | 5× Außen-Ø |
| Biegeradius (bewegt) | 10× Außen-Ø |
| Biegeradius (bewegt) | 10× Außen-Ø |
| Material (Mantel) | PVC |
| Kaufmännische Daten | |
| EAN | 4048879144186 |
| eClass | 27143423 |
| Ursprungsland | CZ |
| Verpackungseinheit | 1.000 |
| Zolltarifnummer | 85444290 |