

Ventilentstörmodul Bauform A - 18mm

Zenerdiode und LED, 24VDC/100VA/W

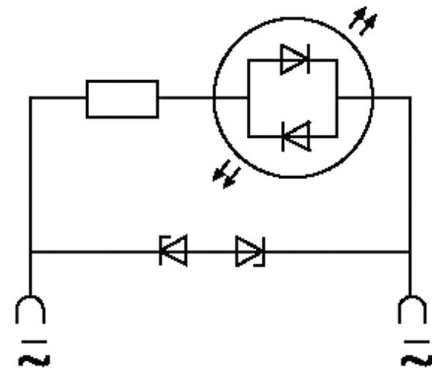
24 V AC/DC

Z-Diode + LED

Bei Montage des Adapters Steckerdichtung entfernen. Andere LED-Farben auf Anfrage.

[Link zum Produkt](#)

Abbildungen



LED + Zenerdiode

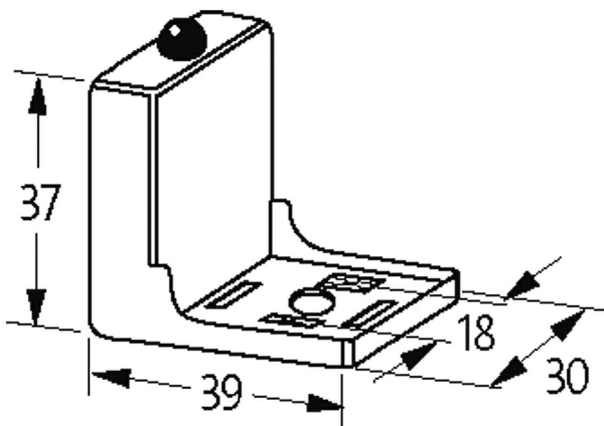


Abbildung stellvertretend

Technische Daten

Abschaltspitze	max. 55 V
LED-Anzeige	(gelb opac)
Eingangsspannung	18...30 V AC/DC
Halteleistung	max. 100 W (VA)
Abfallverzögerungszeit	max. 20 ms

Allgemeine Daten

Material (Kontakt)	Bronze, versilbert
Temperaturbereich	-20...+60 °C
Gehäuse	Polyamid schwarz, schwer entflammbar, temperaturbeständig bis 130 °C
Abmessungen H×B×T	37×39×30 mm

Kaufmännische Daten

EAN	4048879012232
eClass	27371013
Ursprungsland	CZ
Verpackungseinheit	1.000
Zolltarifnummer	85363010