

**7/8" (Mini) Bu. 90° freies Ltg.-ende**

PVC 5xAWG16 ge UL/CSA 7,5m

Buchse 90°  
7/8" (5-polig)  
Powerleitung  
USA

ohne Kabeltülle

Abweichende Leitungslängen auf Anfrage lieferbar.

Das Material der Gehäuse ist aus Kunststoff und hat eine gute Chemikalien- und Ölbeständigkeit.

Beim Einsatz aggressiver Medien ist die Materialbeständigkeit applikationsbezogen zu überprüfen. Nähere Details auf Anfrage.

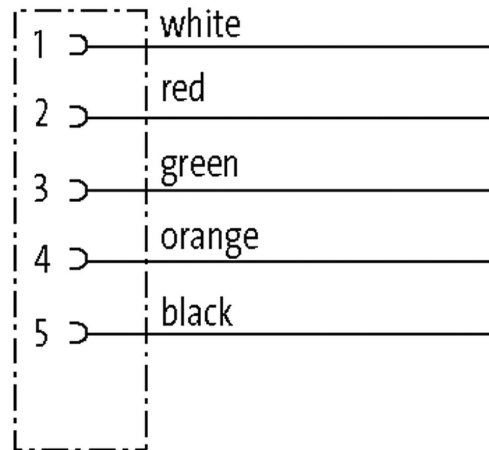
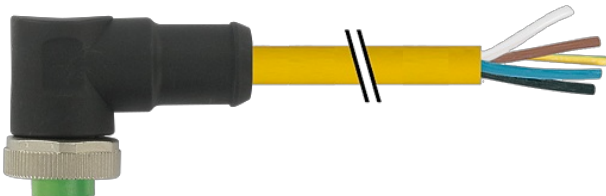
**Link zum Produkt****Abbildungen**

Abbildung stellvertretend



\* nur für Produkte mit UL/CSA-zugelassener  
Leitung

**Bauform**

Bauform A5031

**Technische Daten**

Betriebsspannung	max. 600 V AC/DC
Bemessungsstoßspannung	4.0 kV
Betriebsstrom je Kontakt	max. 9 A
Polzahl	5
LED-Anzeige	nein
Verriegelung der Steckplätze	Schraubgewinde 7/8" (empf. Anzugsdrehmoment 1.5 Nm) selbstsichernd
Verschraubung	7/8" (SW24)
Schutzart	IP68 in gestecktem und verschraubtem Zustand (EN 60529)
Material (Verriegelung)	Zink-Druckguss, matt vernickelt
Material	PUR
passend für Wellenschlauch (Innen-Ø)	17.8 mm

**Allgemeine Daten**

Befestigungsart	gesteckt, verschraubt
Verschmutzungsgrad	3

Temperaturbereich -25...+80 °C, abhängig von angeschlossener Leitung

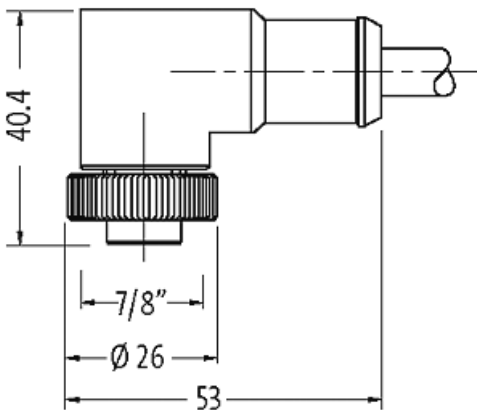
#### Leitungen

Kabelnummer	UBD
Adernzahl/-querschnitt	5× 1.5 mm <sup>2</sup>
Aufbau (Leiter)	ca. 3.1 mm
Aderisolation	PVC (sw, or, gn, rt, ws)
Mantelfarbe	gelb
Material (Mantel)	PVC (UL/CSA)
Außen-Ø	12.7 mm ±5%
Biegeradius (fest)	10× Außen-Ø
Biegeradius (bewegt)	15× Außen-Ø
Temperaturbereich (fest)	-50...+105 °C
Temperaturbereich (bewegt)	-20...+90 °C

#### Kaufmännische Daten

EAN	4048879632539
eClass	27279218
Verpackungseinheit	1
Zolltarifnummer	85444290

#### Skizze



Female

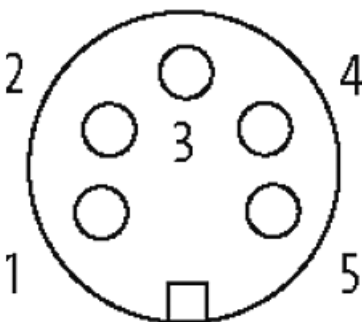


Abbildung stellvertretend