

**RJ45 St. 0° / RJ45 St. 0° geschirmt**

TPE 22AWG SF/UTP CAT5e gn UL/CSA, ITC/PLTC 4,5m

Ethernet CAT5

Stecker gerade – Stecker gerade

RJ45 – RJ45, 4-polig

geschirmt

ohne Kabeltülle

Schutzkappe

Übertragungseigenschaften bei Channel Übertragung bis 100 m

Abweichende Leitungslängen auf Anfrage lieferbar.

Das Material der Gehäuse ist aus Kunststoff und hat eine gute Chemikalien- und Ölbeständigkeit.

Beim Einsatz aggressiver Medien ist die Materialbeständigkeit applikationsbezogen zu überprüfen. Nähere Details auf Anfrage.

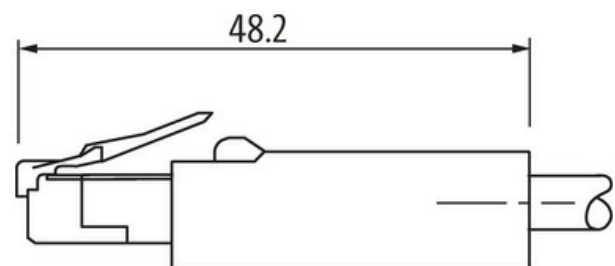
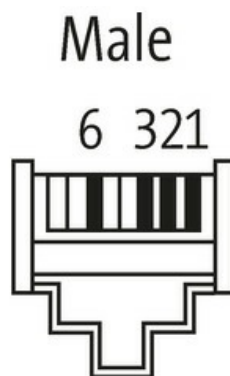
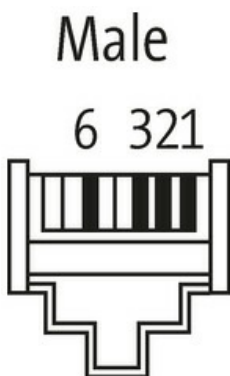
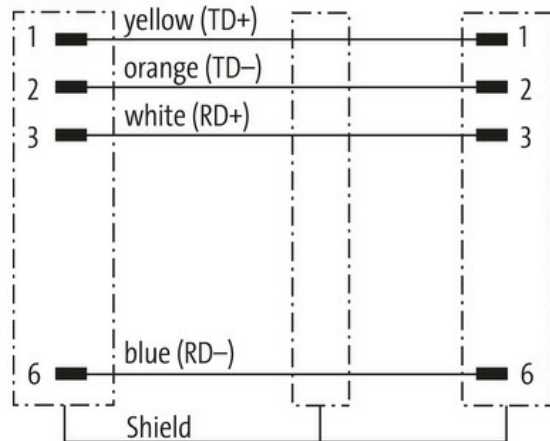
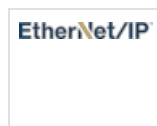
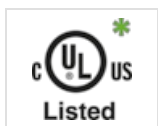
**[Link zum Produkt](#)****Abbildungen**

Abbildung stellvertretend



\* nur für Produkte mit UL/CSA-zugelassener Leitung

**Bauform**

Bauform

74301

Technische Daten	
Betriebsspannung	max. 60 V DC
Betriebsspannung (nur UL-listed)	max. 30 V DC
Bemessungsstoßspannung	1.0 kV
Betriebsstrom je Kontakt	max. 1.5 A (20 °C)
Polzahl	4
Übertragungsparameter	CAT5, Class D (ISO/IEC 11801:2002), (EN 50173-1)
Übertragungsrate	bis 100 Mbit/s full duplex
Isolierstoffgruppe	IEC 60664-1, category I
LED-Anzeige	nein
Verriegelung der Steckplätze	Schnappverriegelung
Schutzart	IP20 in gestecktem und verschraubtem Zustand (EN 60529)
Material	PUR
Material (Verriegelung)	PA
passend für Wellenschlauch (Innen-Ø)	ohne
Allgemeine Daten	
Befestigungsart	gesteckt
Verschmutzungsgrad	3
Temperaturbereich	-25...+85 °C, abhängig von angeschlossener Leitung
Leitungen	
Kabelkennung	S7V
Kabelgewicht [g/m]	74,8 g
Material (Leiter)	Cu-Litze, verzinkt
Aufbau (Leiter)	19× 0.16 mm (Litzenklasse 5)
Querschnitt (Leiter)	2× 2× 0.34 mm <sup>2</sup>
Material (Aderisolierung)	HDPE
Ader-Ø inkl. Isolierung	1.42 mm ±5%
Schirmung	ja
Material (Mantel)	TPE
Außen-Ø (Mantel)	7.9 mm ±5%
Farbe (Mantel)	grün
Temperaturbereich (fest)	-40...+80 °C
Temperaturbereich (bewegt)	-20...+80 °C
Biegeradius (fest)	5× Außen-Ø
Biegeradius (bewegt)	10× Außen-Ø
Torsionsbeanspruchung	3 Mio.
Kaufmännische Daten	
EAN	4048879786027
eClass	27061801
Ursprungsland	HU
Verpackungseinheit	1.000
Zolltarifnummer	85444210