

Ventilentstörmodul Bauform A - 18mm

Varistor und LED Glied, 230VAC/DC/100VA/W

230 V AC/DC

VDR + LED

Bei Montage des Adapters Steckerdichtung entfernen. Andere LED-Farben auf Anfrage.

[Link zum Produkt](#)

Abbildungen

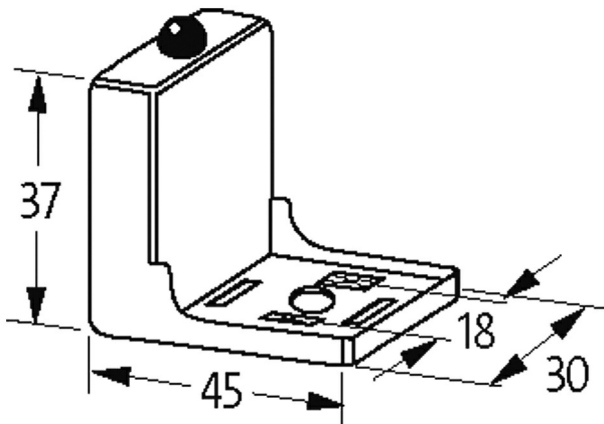
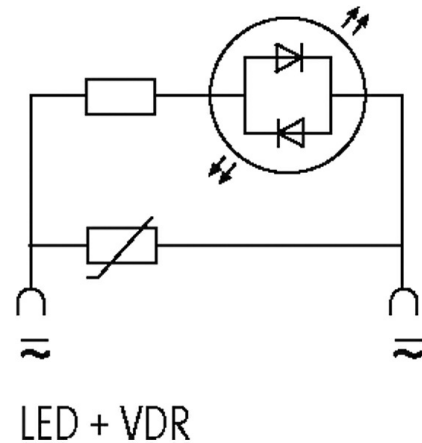


Abbildung stellvertretend

Technische Daten

Abschaltspitze	max. 360 V
LED-Anzeige	(gelb opac)
Eingangsspannung	110...250 V AC/DC
Halteleistung	max. 100 W (VA)
Abfallverzögerungszeit	min. 15 ms

Allgemeine Daten

Material (Kontakt)	Bronze, versilbert
Temperaturbereich	-20...+60 °C
Gehäuse	Polyamid schwarz, schwer entflammbar, temperaturbeständig bis 130 °C
Abmessungen H×B×T	37×45×30 mm

Kaufmännische Daten

Die in diesem Datenblatt enthaltenen Angaben wurden mit der größtmöglichen Sorgfalt erarbeitet.
Für Richtigkeit, Vollständigkeit und Aktualität ist die Haftung auf grobes Verschulden begrenzt. Stand: 03/22

EAN	4048879012201
eClass	27371013
Ursprungsland	CZ
Verpackungseinheit	1.000
Zolltarifnummer	85363010