

## Tłumik przepięć zaworowy, typ A 18mm

Warystor + LED, 230VAC/DC/100VA/W, VBS-VL-230/100

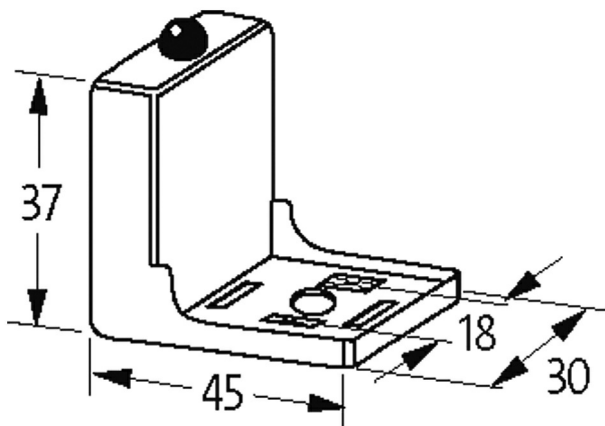
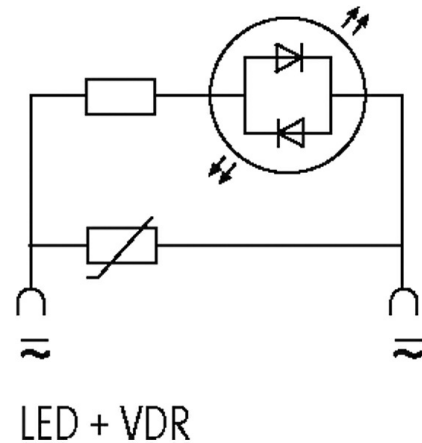
230 V AC/DC

VDR + LED

Wyjąć uszczelkę wtyczki podczas montażu adaptera. Inne kolory diody LED na życzenie.

### [Link do produktu](#)

#### Ilustracje



Ilustracja zastępcza

#### Dane techniczne

Wartość szczytowa odłączenia	max. 360 V
Wyświetlacz LED	(żółty matowy)
Napięcie wejściowe	110...250 V AC/DC
max. moc (W)	max. 100 W (VA)
Czas opóźnienia opadania	min. 15 ms

#### Dane ogólne

Materiał (styk)	Brąz, posrebrzany
Zakres temperatur	-20...+60 °C
Obudowa	Czarny poliamid, trudnopalny, odporny na wysoką temperaturę: do 130 °C
Wymiary (wys. × szer. × gł.)	37×45×30 mm

#### Dane handlowe

EAN	4048879012201
-----	---------------

Informacje zawarte w niniejszej karcie charakterystyki zostały opracowane z największą starannością. Odpowiedzialność co do poprawności, kompletności i aktualności jest ograniczona do rażącego przewinięcia. Stan: 03/22

eClass	27371013
Jednostka pakowania	1.000
Kod taryfy celnej	85363010
Kraj pochodzenia	CZ