

## Motorentstörmodul

RC, 3x500VAC/4kW

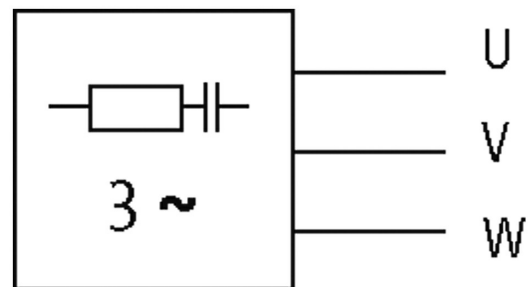
3 × 500 V AC +10%

RC

Entstörmodule für andere Spannungen, Frequenzen bzw. Motorleistungen auf Anfrage. RC-Motorbeschaltungen nicht mit Frequenzumrichter einsetzen.

### [Link zum Produkt](#)

#### Abbildungen



RC

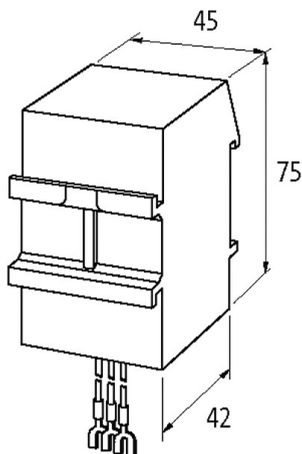


Abbildung stellvertretend



#### Technische Daten

Frequenz	50...60 Hz
Eingangsspannung	500...500 V AC
Material	Kunststoff, schwer entflammbar (UL 94)
Vergussmasse	2-Komponenten Vergussmasse

#### Allgemeine Daten

Die in diesem Datenblatt enthaltenen Angaben wurden mit der größtmöglichen Sorgfalt erarbeitet.  
Für Richtigkeit, Vollständigkeit und Aktualität ist die Haftung auf grobes Verschulden begrenzt. Stand: 03/22

Murrelektronik GmbH | Falkenstr. 3 | 71570 Oppenweiler | Fon +49 (71 91) 47-0 | Fax +49 (71 91) 47-491000 | shop@murrelektronik.de | shop.murrelektronik.de

Temperaturbereich	-20...+60 °C
Anschlussart	ca. 300 mm, Einzellitzen 1.5 mm <sup>2</sup> , mit selbstsicherndem Gabelkabelschuh M4
Abmessungen H×B×T	75×45×42 mm

**Kaufmännische Daten**

EAN	4048879019675
eClass	27371013
Ursprungsland	CZ
Verpackungseinheit	1.000
Zolltarifnummer	85363010