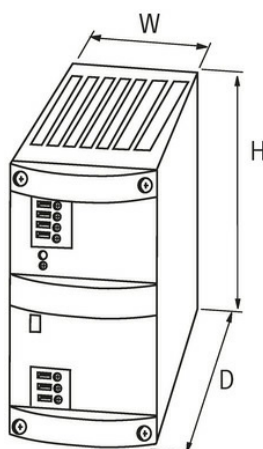
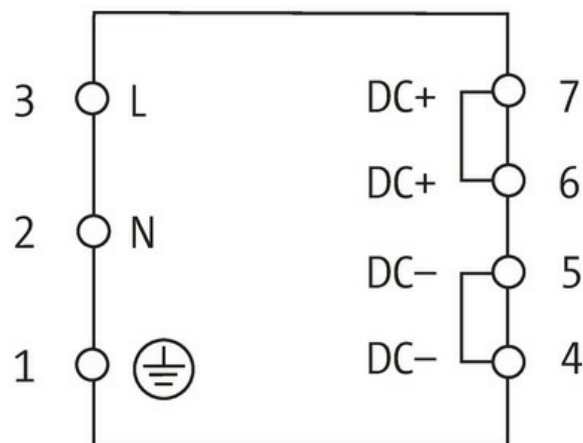


Zasilacz impulsowy MCS 1-fazowy

WE:90-265VAC WY:24-28V/20ADC

INPUT: 90...265 V AC
 OUTPUT: 24...28 V DC
 Prąd: 20 A

[Link do produktu](#)**Ilustracje**

Ilustracja zastępcza

**Dane ogólne**

Normy	IEC 61010-2-201, EN 61204-3, EN 55022 B, EN 61000-3-2
Typ montażu	Mocowanie na śruby M4, 4 sztuki w układzie prostokątnym 60×197 mm
Zakres temperatur	0...+60 °C (temp. składowania -25...+85 °C)
Wilgotność względna	5...95%, brak kondensacji
Sprawność	87% (230 V AC)
Wymiary (wys. × szer. × gł.)	209×84×233 mm

Wyjście

Informacje zawarte w niniejszej karcie charakterystyki zostały opracowane z największą starannością. Odpowiedzialność co do poprawności, kompletności i aktualności jest ograniczona do rażącego przewinienia. Stan: 03/22

Napięcie wyjściowe	24 V DC (SELV), ±1%; 24...28 V regulowany
Wyświetlacz LED	Dioda LED (zielona) dla napięcia wyjściowego
Wybierana charakterystyka wyłączenia	zworka z przodu (automatyczny restart lub definitywne wyłączenie)
Prąd wyjściowy	20 A (+60 °C); 24 A (+40 °C, 110...265 V AC)
Czas podtrzymania przy zaniku napięcia sieciowego	min. 18 ms (230 V AC)
Tętnienia resztkowe	max. 20 mV eff/rms
Krótkie impulsy	max. 250 mV ss/pp
Ochrona urządzenia	odporny na zwarcie i przeciążenie
Praca równoległa / szeregowo	max. 5 urządzeń/max. 2 urządzenia

Wejście

Napięcie wejściowe	90...265 V AC/110...300 V DC
Zabezpieczenie wstępne zewnętrzne	max. 16 A
Prąd wejściowy	5.5 A (100 V AC); 2.4 A (230 V AC)
Impuls prądu włączeniowego po 1 ms	max. 30 A
Częstotliwość	50...60 Hz

Dane handlowe

EAN	4048879080651
eClass	27049002
Jednostka pakowania	1.000
Kod taryfy celnej	85044090
Kraj pochodzenia	CZ