

Moduł pasywny, 6xM12,5-polowy

Wyjście konektora 90°

6-portowy, 5-piny

Port M23, 90°

19 pinów zajętych

z diodą LED dla sygnałów cyfrowych PNP 24 V DC

Materiał obudowy jest wykonany z tworzywa sztucznego i posiada dobrą odporność chemiczną i na oleje.

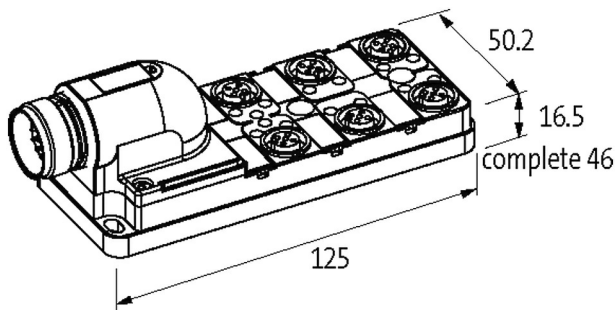
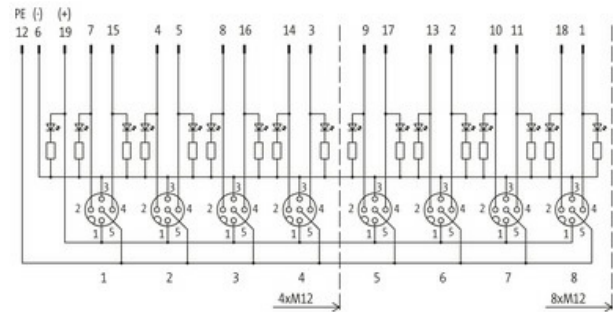
W przypadku stosowania agresywnych mediów należy sprawdzić odporność materiałów w zależności od aplikacji.

Bliższe szczegóły na życzenie.

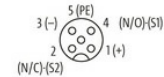
Inne długości kabli są dostarczane na życzenie.

Link do produktu

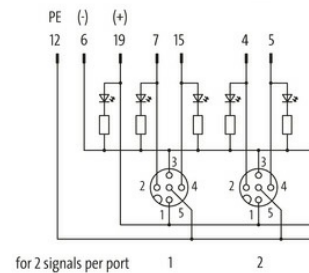
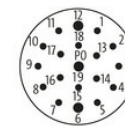
Ilustracje



M12-Females 5-pole



M23-Plug 19-pole



Ilustracja zastępcza



Dane techniczne

Napięcie robocze	24 V DC
Prąd roboczy na styk	max. 4 A
Blokowanie slotów	Gwint śrubowy (M12×1 mm)
Stopień ochrony	IP67 włożone i zamocowane (EN 60529)
Obudowa	Tworzywo sztuczne, trudnopalne
Sygnały na port	2

Prąd całkowity max. 7.5 A

Dane ogólne

Zakres temperatur -20...+80 °C

Wymiary (wys. × szer. × gł.) 125×50.2×16.5 mm

Schemat połączeń

PIN 1 (+)

PIN 2 (NC)/(S2)

PIN 3 (-)

PIN 4 (NO)/(S1)

PIN 5 (ziemia)

Dioda LED (zielona): Zasilanie / LED (żółta): (S1/S2)

Dane handlowe

EAN 4048879063173

eClass 27279219

Jednostka pakowania 1.000

Kod taryfy celnej 85369010

Kraj pochodzenia DE