

MKS - D 20/1300-1 P Diodenbaustein

Tragschiene / Schraubklemmen

Universaldiode 1 300 V, 1 A
20 Dioden
Gem. Potenzial Kathode

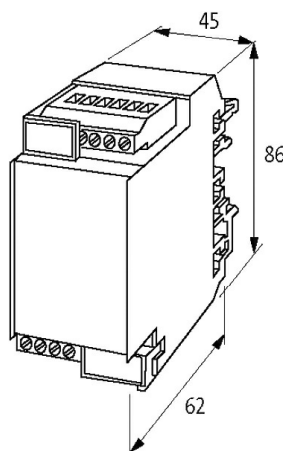
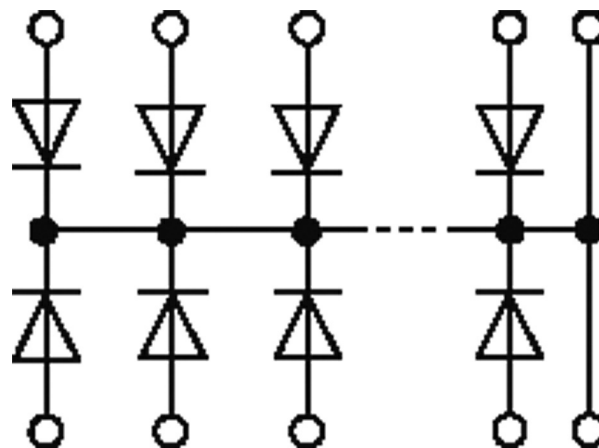
[Link zum Produkt](#)**Abbildungen**

Abbildung stellvertretend

Technische Daten

Betriebsspannung	max. 48 V AC/DC
------------------	-----------------

Allgemeine Daten

Befestigungsart	schnappbar auf Tragschiene TH35 bzw. G32 (EN 60715)
-----------------	---

Temperaturbereich	-20...+60 °C
-------------------	--------------

Anschlussart	Schraubklemmen: max. 4 mm ²
--------------	--

Abmessungen HxBxT	85x45x64 mm
-------------------	-------------

Beschreibung

Funktionsbeschreibung	Diodenbausteine eignen sich zum Beschalten von induktiven Verbrauchern (Ventil, Schütz etc.)
-----------------------	--

Kaufmännische Daten

EAN	4048879041911
-----	---------------

eClass	27371010
Ursprungsland	CZ
Verpackungseinheit	1.000
Zolltarifnummer	85411000