

Siemens Schaltgerätestörmodul

Diode und LED, 24VDC

24 V AC/DC

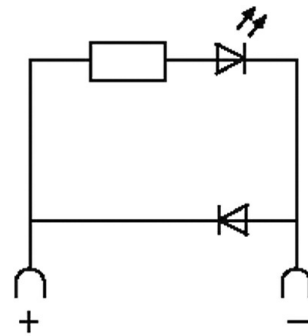
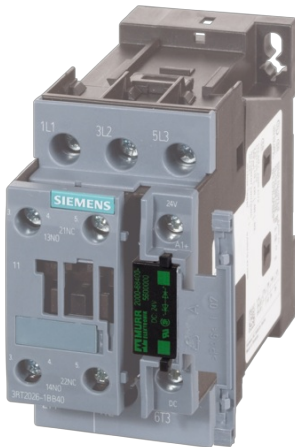
48 V AC/DC

Diode + LED

Andere Beschaltungen und Spannungen auf Anfrage.

Link zum Produkt

Abbildungen



Diode + LED

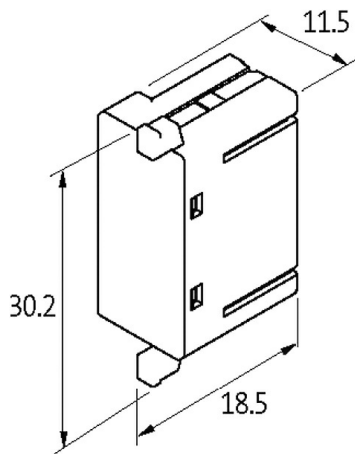


Abbildung stellvertretend



Technische Daten

Eingangsspannung	21...27 V DC
Material	Kunststoff, schwer entflammbar (UL 94)
Bedämpfungsfaktor	ca. 1.5x UN
Anschlusslitzen	Steckkontakt

Allgemeine Daten

Temperaturbereich	-20...+70 °C
-------------------	--------------

Die in diesem Datenblatt enthaltenen Angaben wurden mit der größtmöglichen Sorgfalt erarbeitet.
Für Richtigkeit, Vollständigkeit und Aktualität ist die Haftung auf grobes Verschulden begrenzt. Stand: 03/22

Abmessungen HxBxT 18.5x30.2x11.5 mm

Passende Schaltgeräte

3 RT 20.25/26/27/28

Kaufmännische Daten

EAN 4048879010894

eClass 27371013

Ursprungsland CZ

Verpackungseinheit 1.000

Zolltarifnummer 85363010