

Tłumik przepięć do stycznika Siemens

Dioda LED, 24VDC

24 V AC/DC

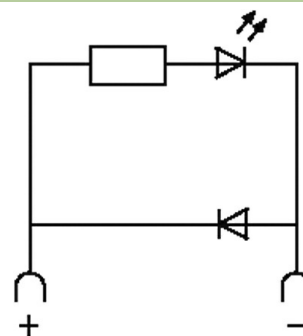
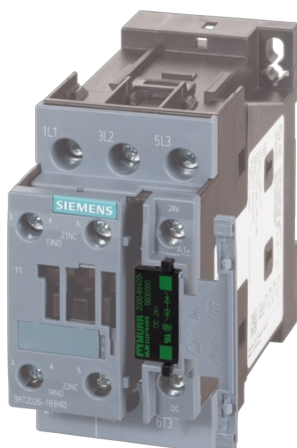
48 V AC/DC

Dioda + LED

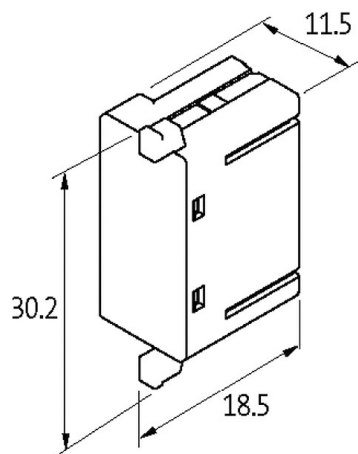
Inne obwody i napięcia na życzenie.

[Link do produktu](#)

Ilustracje



Diode + LED



Ilustracja zastępcza



Dane techniczne

Napięcie wejściowe	21...27 V DC
Materiał	Tworzywo sztuczne, trudnopalne (UL 94)
Współczynnik tłumienia	ok. 1.5× UN
Przewody połączeniowe	Zestyk wtykowy

Dane ogólne

Zakres temperatur	-20...+70 °C
Wymiary (wys. × szer. × gł.)	18.5×30.2×11.5 mm

Pasujące łączniki

3 RT 20.25/26/27/28

Dane handlowe

EAN	4048879010894
eClass	27371013
Jednostka pakowania	1.000
Kod taryfy celnej	85363010
Kraj pochodzenia	CZ