

Konektor M12 męski prosty - RJ45 męski prosty ekranowany Ethernet

PUR 2x2xAWG22 zielony UL/CSA 9m

Męski prosty – męski prosty

M12 – RJ45, 4-piny

Kodowanie D

ekranowany

Ethernet CAT5

Inne długości kabli są dostarczane na życzenie.

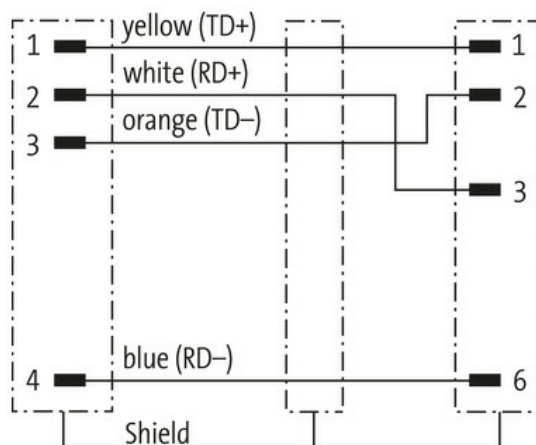
Materiał obudowy jest wykonany z tworzywa sztucznego i posiada dobrą odporność chemiczną i na oleje.

W przypadku stosowania agresywnych mediów należy sprawdzić odporność materiałów w zależności od aplikacji.

Bliższe szczegóły na życzenie.

[Link do produktu](#)

Ilustracje



Male



Male





Ilustracja zastępcza



* Tylko dla produktów z dopuszczeniem UL/CSA

Typ	
Typ	44711
Dane techniczne	
Napięcie robocze	max. 60 V DC
Napięcie robocze (tylko UL)	max. 30 V DC
Znamionowy pik napięciowy	1.0 kV
Prąd roboczy na styk	max. 1.5 A (20 °C)
Parametry transmisji	CAT5, Class D (ISO/IEC 11801:2002), (EN 50173-1)
Szybkość transmisji	do 100 Mbit/s full duplex
Grupa materiałów izolacyjnych	IEC 60664-1, category I
Kodowanie	M12, kodowanie D
Blokowanie slotów	Gwint śrubowy (M12×1 mm) zalecany moment dokręcania 0.6 Nm, samohamowny
Złącze śrubowe	M12 (SW13)
Stopień ochrony	IP67 (M12) - IP20 (RJ45)
Materiał	PUR
Blokada materiału	Cynkowy odlew ciśnieniowy, matowy nikielowany
odpowiedni do peszli (Ø wewnętrzna)	bez
Dane ogólne	
Normy	DIN EN 61076-2-101 (M12)
Stopień zanieczyszczenia	3
Zakres temperatur	-25...+85 °C, w zależności od podłączonej linii
Kabli	
Identyfikacja przewodu	796
Zatwierdzenie (przewód)	cURus (AWM-Style 20549/11602), CE-conform
Ciężar przewodu [G/m]	69,3 g
Materiał (skrętka)	Przewód Cu, czysty
Rezystor (rdzeń)	max. 55 Ω/km (20 °C)
Budowa (rdzeń)	7× 0.254 mm
Wymiary (rdzeń)	1× 4× AWG22/7
Materiał (izolacja przewodu)	PE
Ø przewodu z izolacją	1.4 mm ±5%
Kolor/numerowanie przewodów	bia, żół, nie, pom
Ekranowanie	tak
	min. 85%
Materiał (płaszcz)	PUR

Właściwości materiału (osłonka)	bez CFC, halogenu, kadmu, silikonu i ołowiu, matowy, małe przyleganie, łatwość pracy maszyny, odporny na ścieranie, hydrolizę i iskry spawalnicze
Ø-zewn. (osłona)	6.7 mm ±5%
Kolor (osłona)	zielony
Odporność termiczna	trudno zapalne wg UL 1581 sekcja 1090, sekcja 1100 (FT2), IEC 60332-1-2 godz.
Napięcie znamionowe	300 V
Napięcie testowe	2000 V AC (czas testu 1 min.)
Zakres temperatur (stały)	-40...+80 °C
Zakres temperatur (ruchomy)	-30...+70 °C
Promień zgięcia (stały)	5× Ø-zewn.
Promień gięcia (w ruchu)	12× Ø-zewn.
Liczba cykli gięcia (C-track)	max. 3 Mio. (25 °C)
Prędkość ruchu (C-track)	max. 3.3 m/s
Przyspieszenie (C-track)	max. 2 m/s ²

Dane handlowe

EAN	4048879545297
eClass	27061801
Jednostka pakowania	1.000
Kod taryfy celnej	85444290
Kraj pochodzenia	DE