

**M12 St. 90° / M12 Bu. 0° A-kod. geschirmt**

PUR 4x0.5+2x0.25 gesch. gn UL/CSA+schleppk. 1,5m

Cube67

Stecker 90° – Buchse gerade

M12 – M12, 6-polig

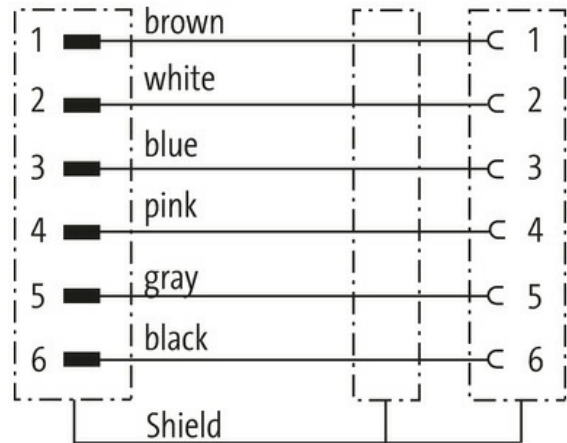
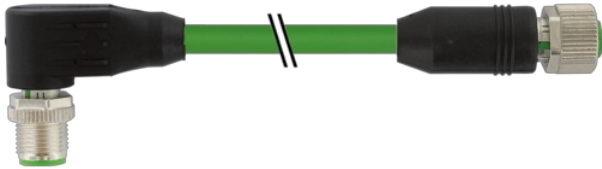
geschirmt

Hybridleitung

Das Material der Gehäuse ist aus Kunststoff und hat eine gute Chemikalien- und Ölbeständigkeit.

Beim Einsatz aggressiver Medien ist die Materialbeständigkeit applikationsbezogen zu überprüfen. Nähere Details auf Anfrage.

Abweichende Leitungslängen auf Anfrage lieferbar.

**[Link zum Produkt](#)****Abbildungen**

Male



Female

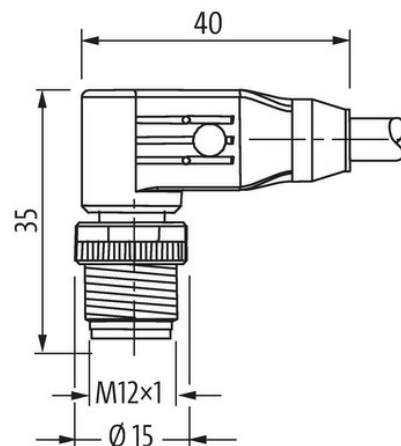
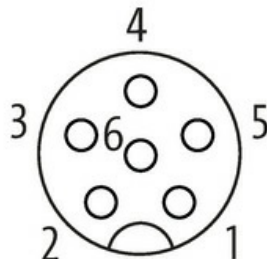




Abbildung stellvertretend

**Bauform**

Bauform 46071

**Technische Daten**

|                              |   |
|------------------------------|---|
| Betriebsspannung             | max. 30 V AC/DC   |
| Bemessungsstoßspannung       | 0.8 kV  |
| Betriebsstrom je Kontakt     | max. 4 A  |
| Verriegelung der Steckplätze | Schraubgewinde (M12x1 mm) empf. Anzugsdrehmoment 0.6 Nm, selbstsichernd |
| Schutzart                    | IP65 und IP67 in gestecktem und verschraubtem Zustand (EN 60529)        |

**Leitungen**

|                                |  |
|--------------------------------|--|
| Adernzahl/-querschnitt         | 4x 0.5 + 2x 0.25 mm <sup>2</sup>   |
| Aderisolation                  | TPE (bl, ws, br, sw), (gr, rs)   |
| Schleppkettenwerte             | 5 Mio.   |
| Außen-Ø                        | 7.9 mm ±5%   |
| Kabelkennung                   | 802  |
| Zulassung (Kabel)              | cRUus (AWM-Style 20549/10042); CE conform  |
| Kabelgewicht [g/m]             | 95,7 g   |
| Material (Leiter)              | Cu-Litze, blank  |
| Einzeldraht-Ø (Leiter)         | 0.15 mm (0.5 mm <sup>2</sup> ); 0.1 mm (0.25 mm <sup>2</sup> )   |
| Aufbau (Leiter)                | 28x 0.15 mm (0.5 mm <sup>2</sup> ); 32x 0.1 mm (0.25 mm <sup>2</sup> ); (Litzenklasse 6)                 |
| Querschnitt (Leiter)           | 4x 0.5 + 2x 0.25 mm <sup>2</sup>   |
| AWG                            | ähnlich AWG 20 (0.5 mm <sup>2</sup> ); ähnlich AWG 24 (0.25 mm <sup>2</sup> )                            |
| Material (Aderisolation)       | TPE-E  |
| Shore-Härte (Aderisolation)    | 55 ±5 D  |
| Ader-Ø inkl. Isolierung        | 1.5 mm ±5% (0.5 mm <sup>2</sup> ); 1.4 mm ±5% (0.25 mm <sup>2</sup> )                                    |
| Aderfarbe/Nummerierung         | (bl, ws, br, sw) + (gr, rs)  |
| Schirmung                      | ja   |
| Schirmung (Art)                | Kupfergeflecht   |
| optische Schirmbedeckung       | min. 80%   |
| Material (Mantel)              | PUR  |
| Materialeigenschaften (Mantel) | FCKW-, halogen-, cadmium-, silikonfrei, matt, adhäsionsarm, maschinell gut verarbeitbar, abriebresistent |
| Shore-Härte (Mantel)           | 89 ±5 A  |
| Außen-Ø (Mantel)               | 7.9 mm ±5%   |
| Farbe (Mantel)                 | grün   |
| Mantelfarbe                    | grün   |
| chemische Beständigkeit        | sehr gute Ölbeständigkeit nach VDE 0282 Teil 10 + HD 22.10   |
| Nennspannung                   | 300 V AC   |
| Prüfspannung                   | 1500 V (Ader/Ader); 1200 V (Ader/Schirm)   |

Die in diesem Datenblatt enthaltenen Angaben wurden mit der größtmöglichen Sorgfalt erarbeitet.  
Für Richtigkeit, Vollständigkeit und Aktualität ist die Haftung auf grobes Verschulden begrenzt. Stand: 03/22

|                                       |                     |
|---------------------------------------|---------------------|
| Temperaturbereich (fest)              | -50...+80 °C        |
| Temperaturbereich (fest)              | -50...+80 °C        |
| Temperaturbereich (bewegt)            | -40...+80 °C        |
| Temperaturbereich (bewegt)            | -40...+80 °C        |
| Biegeradius (fest)                    | 5x Außen-Ø          |
| Biegeradius (bewegt)                  | 10x Außen-Ø         |
| Biegeradius (bewegt)                  | 10x Außen-Ø         |
| Anzahl Biegezyklen (Schleppkette)     | max. 5 Mio. (25 °C) |
| Verfahrgeschwindigkeit (Schleppkette) | max. 2 m/s          |
| Torsionsbeanspruchung                 | ±180°/m             |
| Material (Mantel)                     | PUR (UL/CSA)        |

**Kaufmännische Daten**

|                    |               |
|--------------------|---------------|
| EAN                | 4048879779159 |
| eClass             | 27061801      |
| Ursprungsland      | HU            |
| Verpackungseinheit | 1.000         |
| Zolltarifnummer    | 85444290      |