

MSCON-D Round plug connector M23

Buchse gewinkelt
M23, 19-polig
Lötanschluss

[Link zum Produkt](#)**Abbildungen**

Female

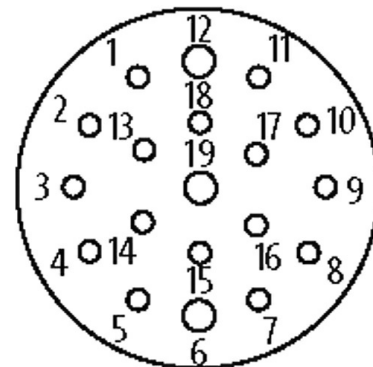


Abbildung stellvertretend

Bauform

Bauform	23361
---------	-------

Technische Daten

Betriebsspannung	max. 125 V AC/DC
Betriebsstrom je Kontakt	max. 8 A
Anschlussquerschnitt	max. 1 mm ²
Klemmbereich (Kabel-Ø)	8...14 mm
Anschlussart	Lötkelche
Schutzart	IP67 in gestecktem und verschraubtem Zustand (EN 60529)

Allgemeine Daten

Temperaturbereich	-25...+85 °C
-------------------	--------------

Kaufmännische Daten

EAN	4048879187787
eClass	27279221
Ursprungsland	DE
Verpackungseinheit	1
Zolltarifnummer	85366990

Skizze

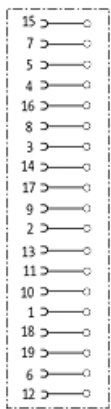
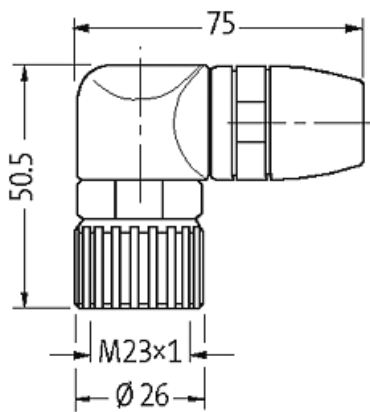


Abbildung stellvertretend