

Wtyczka M23, żeńska, kątowa, 19-polowa MSCON-D

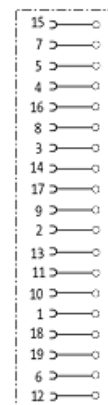
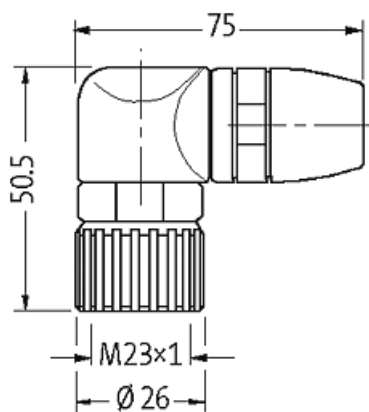
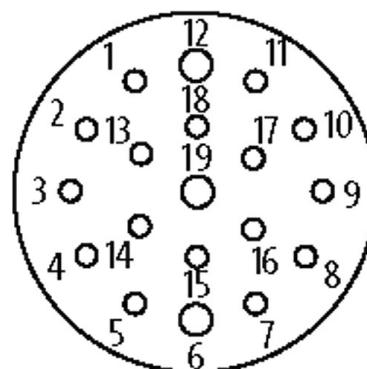
Żeński 90°
M23, 19-pinów
Przyłącze lutowane

[Link do produktu](#)

Ilustracje



Female



Ilustracja zastępcza

Typ	
Typ	23361
Dane techniczne	
Napięcie robocze	max. 125 V AC/DC
Prąd roboczy na styk	max. 8 A
Przekrój złącza	max. 1 mm ²
Zakres mocowania (Ø kabla)	8...14 mm
Typ połączenia	Kielichy lutownicze
Stopień ochrony	IP67 włożone i zamocowane (EN 60529)
Dane ogólne	
Zakres temperatur	-25...+85 °C
Dane handlowe	
EAN	4048879187787
eClass	27279221

Jednostka pakowania	1
---------------------	---

Kod taryfy celnej	85366990
-------------------	----------

Kraj pochodzenia	DE
------------------	----