

MPL Trafonetzgerät 3-phasig, gesiebt

IN: 208-520VAC+/- 5% OUT: 24V/50ADC

Strom: 50 A

Ausgangsleistung: 1200 W

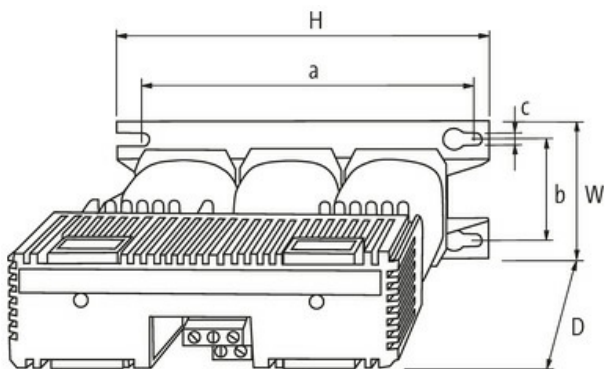
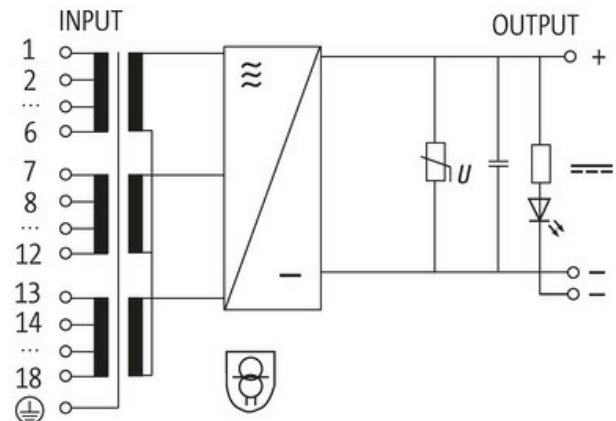
[Link zum Produkt](#)**Abbildungen**

Abbildung stellvertretend

**Allgemeine Daten**

Normen	EN 61558-2-6, EN 62041 category I, EN 55011 B, EN 61000-3-2
Befestigungsart	Schlüsselbohrbefestigung
Temperaturbereich	-20...+55 °C, Einbaulage an senkrechter Wand beliebig, Betauung unzulässig
Befestigungsmaße a×b×c	256.5×108×11 mm
Wirkungsgrad	77%
Abmessungen H×B×T	280×134×313 mm

Ausgang

Ausgangsspannung	24 V DC (SELV)
Ausgangssicherung extern	50 A (T)
Ausgangsbeschaltung	LED, VDR und Siebungskondensator
Ausgangsstrom	max. 50 A

Die in diesem Datenblatt enthaltenen Angaben wurden mit der größtmöglichen Sorgfalt erarbeitet.
Für Richtigkeit, Vollständigkeit und Aktualität ist die Haftung auf grobes Verschulden begrenzt. Stand: 03/22

Restwelligkeit max. 2% eff/rms

Eingang

Eingangsspannung 3× 208...520 V AC

Frequenz 50..60 Hz

Kaufmännische Daten

EAN 4048879079082

eClass 27049002

Ursprungsland CZ

Verpackungseinheit 1.000

Zolltarifnummer 85044090