

Zasilacz transformatorowy MPL 3-fazowy

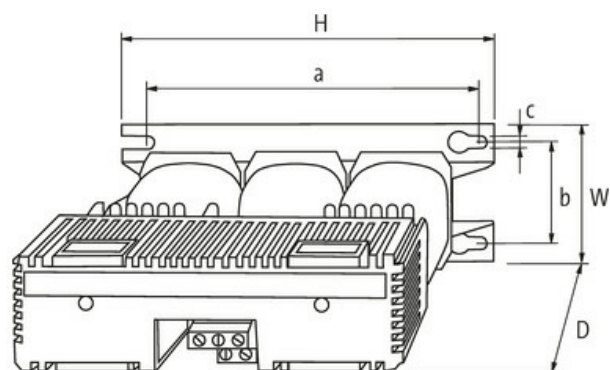
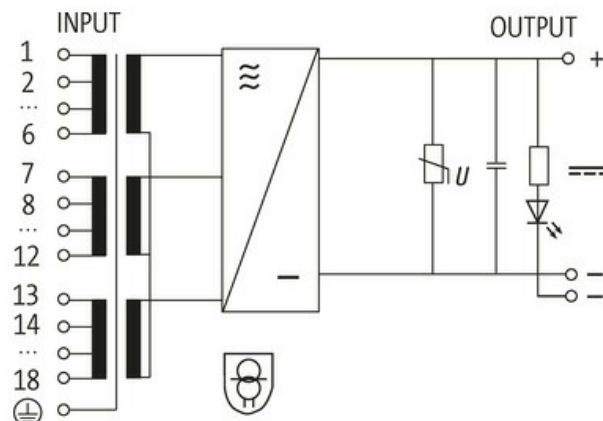
WE:208-520VAC+/-5% WY:24V/50ADC

Prąd: 50 A

Moc wyjściowa: 1200 W

Link do produktu

Ilustracje



Ilustracja zastępcza



Dane ogólne

Normy	EN 61558-2-6, EN 62041 category I, EN 55011 B, EN 61000-3-2
Typ montażu	Montaż na otworze w kształcie dziurki do klucza
Zakres temperatur	-20...+55 °C, położenie montażowe na pionowej ścianie dowolne, brak kondensacji
Wymiary montażowe a×b×c	256.5×108×11 mm
Sprawność	77%
Wymiary (wys. × szer. × gł.)	280×134×313 mm

Wyjście

Napięcie wyjściowe	24 V DC (SELV)
Bezpiecznik wyjściowy zewnętrzny	50 A (T)
Obwód wyjściowy	LED, VDR i kondensator filtrujący

Prąd wyjściowy	max. 50 A
Tętnienia resztkowe	max. 2% eff/rms

Wejście

Napięcie wejściowe	3× 208...520 V AC
Częstotliwość	50..60 Hz

Dane handlowe

EAN	4048879079082
eClass	27049002
Jednostka pakowania	1.000
Kod taryfy celnej	85044090
Kraj pochodzenia	CZ