

Mini (7/8) 5 pole, Male (Ext.) 90° w/ Cable,

TPE, TC-ER+FT4, 5x16AWG, yellow, 5m

Męski 90°

7/8" (5-piny)

Kabel elektroenergetyczny

USA

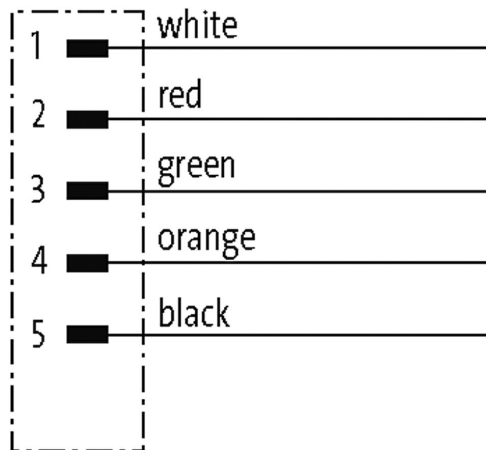
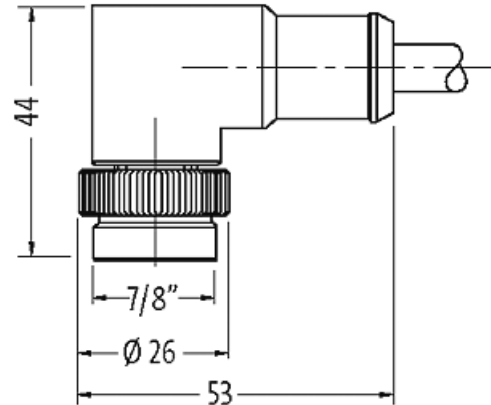
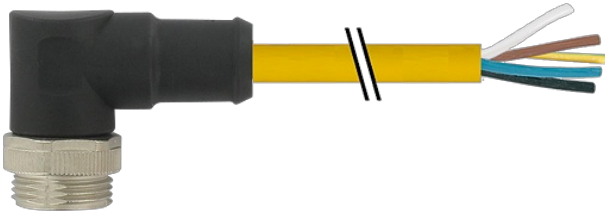
bez koszulek kablowych

Inne długości kabli są dostarczane na życzenie.

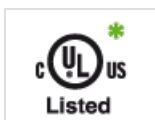
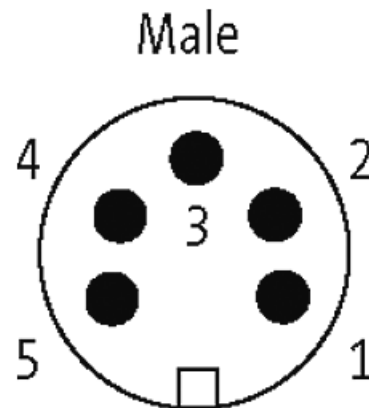
Materiał obudowy jest wykonany z tworzywa sztucznego i posiada dobrą odporność chemiczną i na oleje.

W przypadku stosowania agresywnych mediów należy sprawdzić odporność materiałów w zależności od aplikacji.

Bliższe szczegóły na życzenie.

[Link do produktu](#)**Ilustracje**

Ilustracja zastępcza



* Tylko dla produktów z dopuszczeniem UL/CSA

Typ

Typ

A5011

Dane techniczne

| | |
|---------------------------|--|
| Napięcie robocze | max. 600 V AC/DC |
| Znamionowy pik napięciowy | 4.0 kV |
| Prąd roboczy na styk | max. 9 A |
| Liczba biegunów | 5 |
| Wyświetlacz LED | nie |
| Blokowanie slotów | Gwint śrubowy 7/8" (zalecany moment dokręcania 1.5 Nm) samohamowny |
| Złącze śrubowe | 7/8" (SW24) |
| Stopień ochrony | IP68 włożone i zamocowane (EN 60529) |
| Blokada materiału | Cynkowy odlew ciśnieniowy, matowy niklowany |
| Materiał | PUR |

Dane ogólne

| | |
|--------------------------|---|
| Typ montażu | włożone, dokręcone |
| Stopień zanieczyszczenia | 3 |
| Zakres temperatur | -25...+80 °C, w zależności od podłączonej linii |

Kabli

| | |
|---------------------------------|--|
| Numer kabla | U1D |
| Ilość/przekrój żył | 5x 1.5 mm ² |
| Izolacja żyły | PVC (cza, pom, zie, cze, bia) |
| Kolor izolacji | żółty |
| Materiał (płaszcz) | TPE (UL/CSA) |
| Średnica zewnętrzna | 9.8 mm ±5% |
| Promień gięcia (w ruchu) | 10x Ø-zewn. |
| Zakres temperatur (stały) | -50...+105 °C |
| Zakres temperatur (ruchomy) | -20...+90 °C |
| Identyfikacja przewodu | U1D |
| Zatwierdzenie (przewód) | UL (AWM-Style 21002/1841), CSA |
| Ciężar przewodu [G/m] | 144,10 |
| Materiał (skrętka) | Przewód Cu, czysty |
| Rezystor (rdzeń) | max. 13.2 Ω/km (20 °C) |
| Ø pojedynczego przewodu (rdzeń) | 0.16 mm |
| Budowa (rdzeń) | 65x 0.16 mm (przewód klasy 6) |
| AWG | zbliżony do AWG 16 |
| Materiał (izolacja przewodu) | PVC |
| Ø przewodu z izolacją | 2.6 mm ±5% |
| Kolor/numerowanie przewodów | cza, pom, zie, cze, bia |
| Sposób łączenia | 5 przewodów skręconych wokół centralnego wypełnienia |
| Ekranowanie | nie |
| Materiał (płaszcz) | TPE |
| Ø-zewn. (osłona) | 9.8 mm ±5% |
| Kolor (osłona) | żółty |
| odporność na chemikalia | dobra odporność na oleje, benzynę i chemikalia |
| Napięcie znamionowe | 600 V |
| Napięcie testowe | 6 kV spark test |
| Obciążalność prądowa | NEC (National Electric Code) |
| Zakres temperatur (stały) | -50...+105 °C |
| Zakres temperatur (ruchomy) | -20...+90 °C |
| Promień zgięcia (stały) | 8x Ø-zewn. |
| Promień gięcia (w ruchu) | 10x Ø-zewn. |
| Skręcanie | ±90°/m |
| Liczba cykli skręcania | 2 Mio. |

Dane handlowe

| | |
|--------|---------------|
| EAN | 4048879644587 |
| eClass | 27279218 |

| | |
|---------------------|----------|
| Jednostka pakowania | 1 |
| Kod taryfy celnej | 85444290 |
| Kraj pochodzenia | DE |