

M23-servo cable

Specification: 6FX8002-5DS01-1BE0 14m

Kabel zasilania z przewodami hamulcowymi dla SINAMICS S120 i silników z przyłączem M23 i hamulcem przytrzymującym

Żeński prosty – wstępnie zarobiony

M23, 6-pinów

ekranowany

bez koszulek kablowych

Inne długości kabli są dostarczane na życzenie.

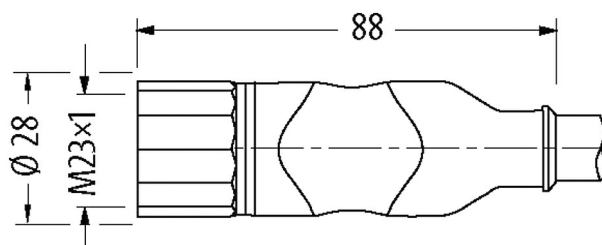
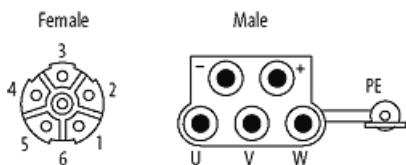
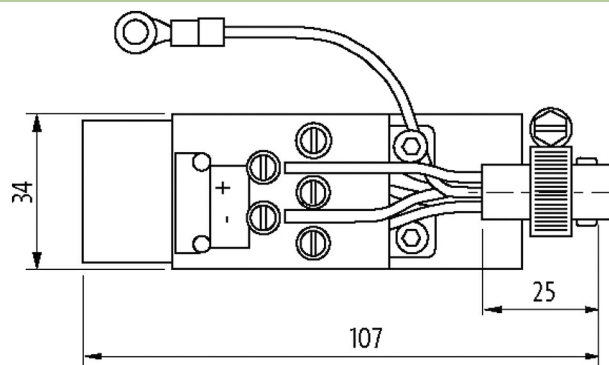
Materiał obudowy jest wykonany z tworzywa sztucznego i posiada dobrą odporność chemiczną i na oleje.

W przypadku stosowania agresywnych mediów należy sprawdzić odporność materiałów w zależności od aplikacji.

Bliższe szczegóły na życzenie.

Link do produktu

Ilustracje



Ilustracja zastępcza

Typ

Typ PS011

Dane techniczne

Napięcie robocze	600 V AC/DC (PIN 1/2/3/6); 250 V AC/DC (PIN 4/5)
Znamionowy pik napięciowy	4 kV (PIN 1/2/3/6); 2 kV (PIN 4/5)
Prąd roboczy na styk	Żyły zasilające: 12 A (1.5 mm ²), 15 A (2.5 mm ²); żyły hamujące: 5 A (1.5 mm ²)
Grupa materiałów izolacyjnych	IEC 60664-1, category I
Blokowanie slotów	Gwint śrubowy (M23×1 mm) zalecany moment dokręcania 2.0 Nm, samohamowny
Złącze śrubowe	M23 (SW27)
Stopień ochrony	IP20/IP67
Blokada materiału	Mosiądz, niklowany
Materiał	PUR
odpowiedni do peszli (Ø wewnętrzna)	16 mm

Dane ogólne

Stopień zanieczyszczenia	3
Zakres temperatur	-25...+85 °C, w zależności od podłączonej linii

Kabli

Numer kabla	821
Ilość/przekrój żył	(4G1.5 + (2× 1.5)C)-C
Izolacja żyły	TPM (cza num, zie-żół)
Wartości łańcuchów ciągowych	10 Mio.
Skręcanie	±30°/m
Kolor izolacji	pomarańcz
Materiał (płaszcz)	PUR (UL/CSA) (=MC800+)
Specification	6FX8008-1BA11
Średnica zewnętrzna	11.6 mm ±5%
Promień zgięcia (stały)	5× Ø-zewn.
Promień gięcia (w ruchu)	7.5× Ø-zewn.
Zakres temperatur (stały)	-50...+80 °C
Zakres temperatur (ruchomy)	-35...+70 °C
Ekranowanie	tak
Zatwierdzenie (przewód)	cURus (AWM-Style 21223/10492)
Wymiary (rdzeń)	4× 2.5 + 2× 1.5 mm ²

Dane handlowe

EAN	4048879479257
eClass	27279218
Jednostka pakowania	1
Kod taryfy celnej	85444290
Kraj pochodzenia	DE