

SVS Ventilst. BF A 18 mm selbstanschl. Schraubkl.

24...230V LED M16x1,5 Brückengleichrichter

Bauform A (18 mm)
24...230 V AC/DC
LED und Brückengleichrichter
metrisch

Das Material der Gehäuse ist aus Kunststoff und hat eine gute Chemikalien- und Ölbeständigkeit.
Beim Einsatz aggressiver Medien ist die Materialbeständigkeit applikationsbezogen zu überprüfen. Nähere Details auf Anfrage.

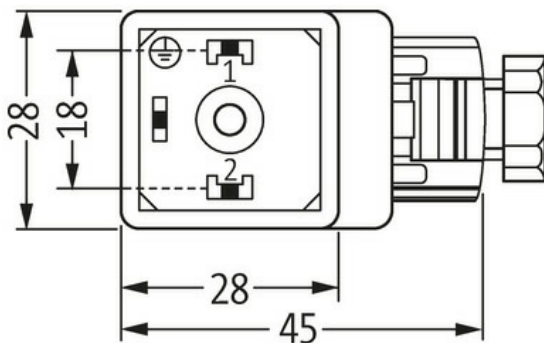
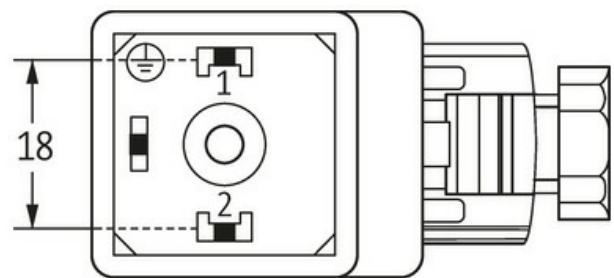
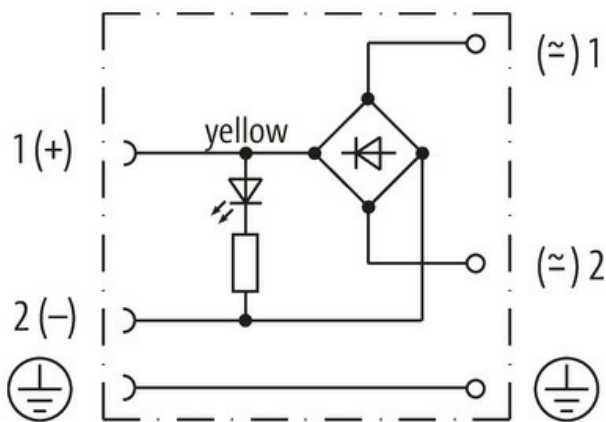
[Link zum Produkt](#)**Abbildungen****Height: 41 mm**

Abbildung stellvertretend

Bauform

Bauform 29521

Technische Daten

Betriebsspannung	24...230 V AC/DC
Betriebsstrom je Kontakt	max. 1 A
Verriegelung der Steckplätze	M3 (empf. Anzugsdrehmoment 0.4 Nm)
Schutzart	IP65 in gestecktem und verschraubtem Zustand (EN 60529)
Belegung	2 Kontakte + PE

Allgemeine Daten

Die in diesem Datenblatt enthaltenen Angaben wurden mit der größtmöglichen Sorgfalt erarbeitet.
Für Richtigkeit, Vollständigkeit und Aktualität ist die Haftung auf grobes Verschulden begrenzt. Stand: 03/22

Temperaturbereich -20...+60 °C

Kaufmännische Daten

EAN 4048879187374

eClass 27279221

Ursprungsland CN

Verpackungseinheit 1.000

Zolltarifnummer 85366990