

## Wtyczka zaworowa typ A 18mm, skręcalna

mostek prostowniczy, zaciski śrubowe

Typ A (18 mm)

24...230 V AC/DC

Dioda LED i prostownik mostkowy  
metryczny

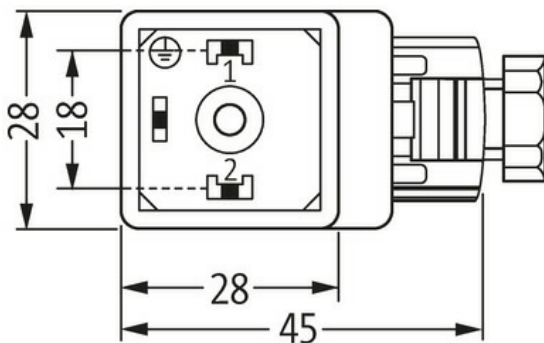
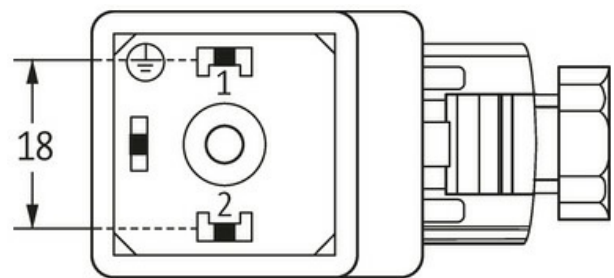
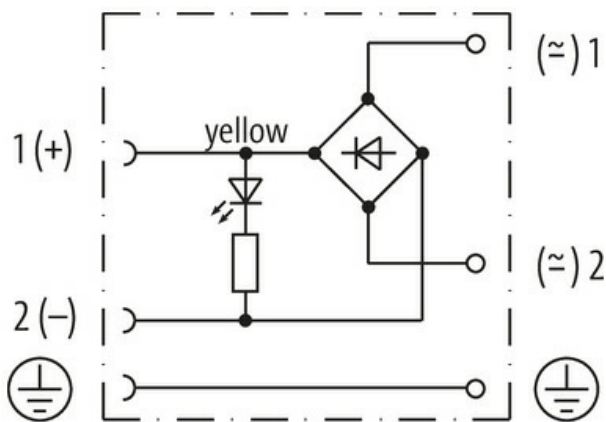
Materiał obudowy jest wykonany z tworzywa sztucznego i posiada dobrą odporność chemiczną i na oleje.

W przypadku stosowania agresywnych mediów należy sprawdzić odporność materiałów w zależności od aplikacji.

Bliższe szczegóły na życzenie.

### Link do produktu

#### Ilustracje



Height: 41 mm

Ilustracja zastępcza

#### Typ

Typ 29521

#### Dane techniczne

Napięcie robocze 24...230 V AC/DC

Prąd roboczy na styk max. 1 A

Blokowanie slotów M3 (zalecany moment obrotowy dokręcania 0.4 Nm)

Stopień ochrony IP65 włożone i zamocowane (EN 60529)

Konfiguracja 2 styki + PE

#### Dane ogólne

Zakres temperatur -20...+60 °C

**Dane handlowe**

EAN	4048879187374
eClass	27279221
Jednostka pakowania	1.000
Kod taryfy celnej	85366990
Kraj pochodzenia	CN