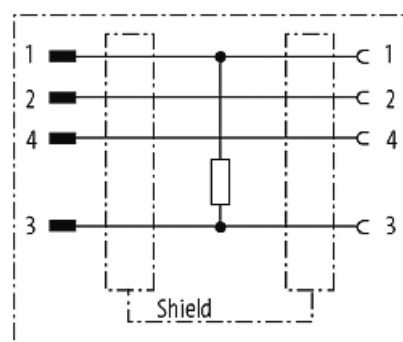
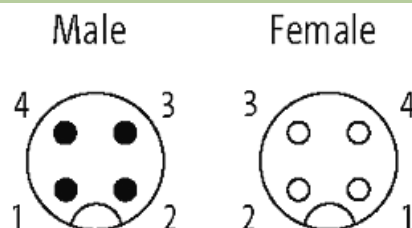
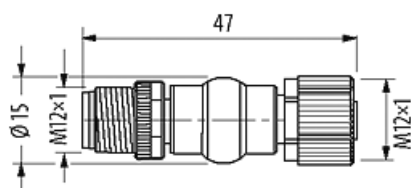


adaptor M12male/M12female 4p.shielded, f.measuring

Adapter
Męski - żeński
M12 – M12, 4-piny
ekranowany

[Link do produktu](#)

Ilustracje



Ilustracja zastępcza



Typ

Typ 42253

Dane techniczne

Napięcie robocze	max. 30 V AC/DC
Napięcie robocze (tylko UL)	max. 30 V AC/DC
Prąd roboczy na styk	max. 4 A
Blokowanie slotów	Gwint śrubowy (M12x1 mm) zalecany moment dokręcania 0.6 Nm, samohamowny
Stopień ochrony	IP67 włożone i zamocowane (EN 60529)
Blokada materiału	Cynkowy odlew ciśnieniowy, matowy niklowany
Materiał	PUR

Dane ogólne

Zakres temperatur	-25...+85 °C
Napięcie probiercze izolacji	0.8 kV eff/rms

Dane handlowe

EAN 4048879416009

eClass	27143423
--------	----------

Jednostka pakowania	1
---------------------	---

Kod taryfy celnej	85366990
-------------------	----------

Kraj pochodzenia	DE
------------------	----