

**M8 male 90° / MSUD valve form CI 9,4mm(small)**

PUR-OB 3x0,34 yellow UL, CSA 0,3m

**MSUD**

Materiał obudowy jest wykonany z tworzywa sztucznego i posiada dobrą odporność chemiczną i na oleje.

Typ CI (9.4 mm)

Męski M8

90°

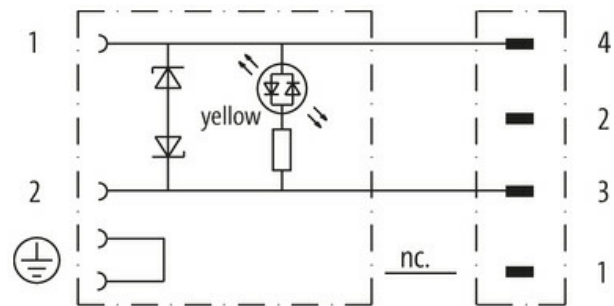
24 V AC  $\pm 20\%$  / DC  $\pm 25\%$ 

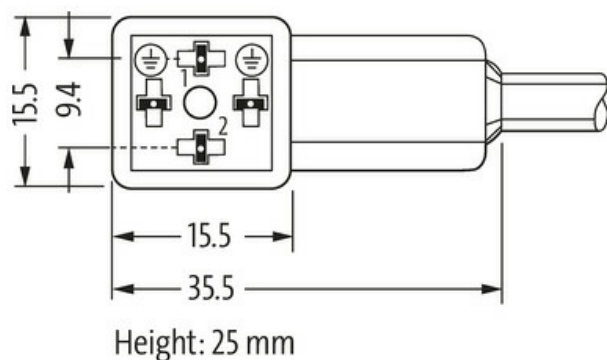
4-piny

Z-Diode + LED

Nr art. 7005 - M8 Lite - (plastikowa śruba radełkowana) na życzenie

Inne długości kabli są dostarczane na życzenie.

[Link do produktu](#)**Ilustracje**



Ilustracja zastępcza

| Typ  |   |
|--|---|
| Typ  | 88491   |
| Dane techniczne                                  |   |
| Napięcie robocze                                 | 24 V AC $\pm 20\%$ / DC $\pm 25\%$              |
| Znamionowy pik napięciowy                        | 0.8 kV  |
| Prąd roboczy na styk                             | max. 4 A  |
| Liczba biegunów                                  | 4   |
| Pobór prądu                                      | 15 mA   |
| Grupa materiałów izolacyjnych                    | IEC 60664-1, category I                         |
| Wartość szczytowa odłączenia                     | max. 55 V                                       |
| Wyświetlacz LED                                  | żółty   |
| Blokowanie slotów                                | M3/M8 (zalecany moment dokręcający 0.4 Nm)      |
| Złącze śrubowe                                   | M8 (SW9)  |
| Stopień ochrony                                  | IP65 i IP67 włożone i zamocowane (EN 60529)     |
| Materiał   | MSUD (PBT); M8 (PUR)                            |
| Blokada materiału                                | Cynkowy odlew ciśnieniowy, matowy niklowany     |
| odpowiedni do peszli ( $\varnothing$ wewnętrzna) | 6.5 mm  |
| Obudowa  | Tworzywo sztuczne, czarne (szare na zamówienie) |
| Dodatkowy obwód                                  | Dioda/Dioda Z                                   |
| Dane ogólne                                      |   |
| Normy  | DIN EN 61076-2-104 (M8)                         |
| Typ montażu                                      | włożone, dokręcone                              |
| Materiał (styk)                                  | Stop miedzi                                     |
| Materiał (powierzchnia styku)                    | MSUD (Ag); M8 (Au)                              |
| Materiał (uszczelka)                             | PUR   |
| Stopień zanieczyszczenia                         | 3   |
| Zakres temperatur                                | -25...+85 °C, w zależności od podłączonej linii |
| Kabli  |   |
| Identyfikacja przewodu                           | 033   |
| Rodzaj przewodu                                  | 3 (PUR)   |
| Zatwierdzenie (przewód)                          | cURus (AWM-Style 20549/10493); CE conform       |
| Ciężar przewodu [G/m]                            | 29,7 g  |
| Materiał (skrętka)                               | Przewód Cu, czysty                              |
| Rezystor (rdzeń)                                 | max. 57 $\Omega$ /km (20 °C)                    |
| $\varnothing$ pojedynczego przewodu (rdzeń)      | 0.1 mm  |
| Budowa (rdzeń)                                   | 42x 0.1 mm (przewód klasy 6)                    |
| Wymiary (rdzeń)                                  | 3x 0.34 mm <sup>2</sup>                         |
| AWG  | zbliżony do AWG 22                              |
| Materiał (izolacja przewodu)                     | PP  |
| Właściwości materiału (izolacja przewodu)        | bez CFC, halogenu, kadmu, silikonu i ołowiu     |

Informacje zawarte w niniejszej karcie charakterystyki zostały opracowane z największą starannością. Odpowiedzialność co do poprawności, kompletności i aktualności jest ograniczona do rażącego przewinienia. Stan: 03/22

|                                       |   |
|---------------------------------------|---|
| Twardość krawędzi (izolacja przewodu) | 70 ±5 D   |
| Ø przewodu z izolacją                 | 1.25 mm ±5%   |
| Kolor/numerowanie przewodów           | brą, cza, nie   |
| Sposób łączenia                       | 3 przewody skręcone   |
| Ekranowanie                           | nie   |
| Materiał (płaszcz)                    | PUR   |
| Właściwości materiału (osłona)        | bez CFC, halogenu, kadmu, silikonu i ołowiu, matowy, małe przyleganie, łatwość pracy maszyny, odporny na ścieranie, hydrolizę i iskry spawalnicze |
| Twardość krawędzi (osłona)            | 90 ±5 A   |
| Ø-zewn. (osłona)                      | 4.1 mm ±5%  |
| Kolor (osłona)                        | żółty   |
| odporność na chemikalia               | dobra odporność na oleje, benzynę i chemikalia (EN 60811-404)   |
| Napięcie znamionowe                   | 300 V AC  |
| Napięcie testowe                      | 2500 V AC   |
| Obciążalność prądowa                  | dla DIN VDE 0298-4  |
| Zakres temperatur (stały)             | -40...+80 °C, (+90 °C przy max. 10 000 godzinach pracy)   |
| Zakres temperatur (ruchomy)           | -25...+80 °C, (+90 °C przy max. 10 000 godzinach pracy)   |
| Promień zgięcia (stały)               | 5× Ø-zewn.  |
| Promień gięcia (w ruchu)              | 10× Ø-zewn.   |
| Liczba cykli gięcia (C-track)         | max. 10 Mio. (25 °C)  |
| Prędkość ruchu (C-track)              | max. 3 m/s  |
| Przyspieszenie (C-track)              | max. 10 m/s <sup>2</sup>  |
| Skręcanie                             | ±180°/m   |
| Liczba cykli skręcania                | max. 2 Mio. (25 °C)   |
| Prędkość skrętu                       | 35 cykli/min  |

**Dane handlowe**

|                     |               |
|---------------------|---------------|
| EAN                 | 4048879118699 |
| eClass              | 27279218      |
| Jednostka pakowania | 1.000         |
| Kod taryfy celnej   | 85444290      |
| Kraj pochodzenia    | CZ            |