

Exact12, 8xM12, 4-pol, Ltg.fest

30.0m PUR 8x0.5+3x1.0, UL/CSA

8-fach, 4-polig

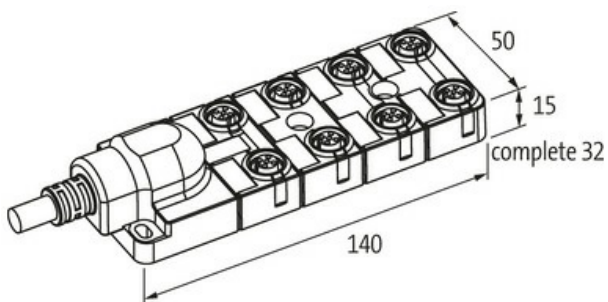
[Link zum Produkt](#)**Abbildungen**

Abbildung stellvertretend

**Technische Daten**

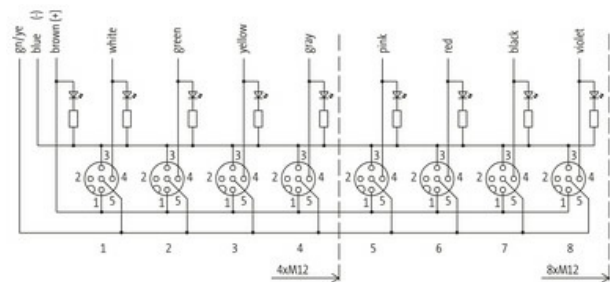
Betriebsspannung	24 V DC
Betriebsstrom je Kontakt	max. 4 A
Verriegelung der Steckplätze	Schraubgewinde (M12x1 mm)
Schutzart	IP65/IP67
Gehäuse	Kunststoff, schwer entflammbar

Allgemeine Daten

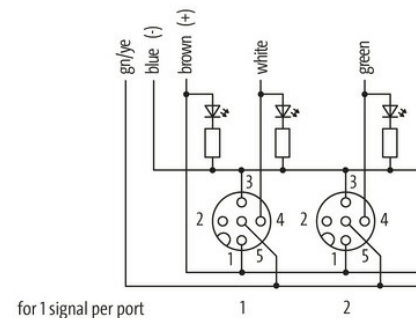
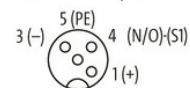
Temperaturbereich	-20...+70 °C, abhängig von angeschlossener Leitung
-------------------	----------------------------------------------------

Leitungen

Adernzahl/-querschnitt	8x 0.5 + 3x 1.0 mm ²
Schleppkettenwerte	5 Mio.
Außen-Ø	9.4 mm ±5%
Kabelnummer	447



M12-Females 4-pole



Mantelfarbe	grau
Temperaturbereich (fest)	-40...+80 °C
Temperaturbereich (bewegt)	-5...+80 °C
Biegeradius (fest)	5x Außen-Ø
Biegeradius (bewegt)	10x Außen-Ø
Material (Mantel)	PUR (UL/CSA)

Kontaktbelegung

PIN 1	(+)
PIN 3	(-)
PIN 4	(NO)/(S1)
PIN 5	(Erde)
LED-Anzeige Kontaktbelegung	LED (grün): Power / LED (gelb): (S1)

Kaufmännische Daten

EAN	4048879309110
eClass	27143423
Ursprungsland	DE
Verpackungseinheit	1.000
Zolltarifnummer	85444290