

MSUD Ventilst. CI-9.4mm freies Ltg.-ende

PUR 3x0.75 sw UL/CSA+schleppk. 3m

MSUD

Bauform CI (9.4 mm)

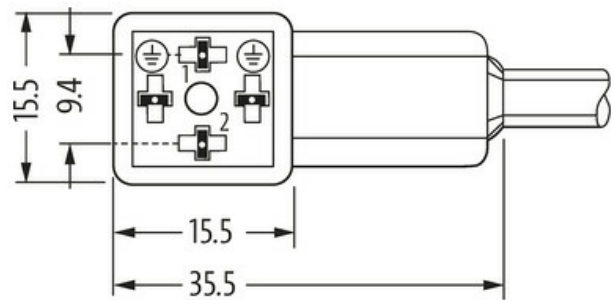
24 V AC/DC $\pm 25\%$

LED und Schutzbeschaltung

Abweichende Leitungslängen auf Anfrage lieferbar.

Das Material der Gehäuse ist aus Kunststoff und hat eine gute Chemikalien- und Ölbeständigkeit.

Beim Einsatz aggressiver Medien ist die Materialbeständigkeit applikationsbezogen zu überprüfen. Nähere Details auf Anfrage.

[Link zum Produkt](#)**Abbildungen**

Height: 25 mm

Abbildung stellvertretend



* nur für Produkte mit UL/CSA-zugelassener Leitung

Bauform

Bauform 94021

Technische DatenBetriebsspannung 24 V AC $\pm 20\%$ / DC $\pm 25\%$

Bemessungsstoßspannung 0.8 kV

Betriebsstrom je Kontakt max. 4 A

Abschaltspitze max. 55 V

Verriegelung der Steckplätze	M3 (empf. Anzugsdrehmoment 0.4 Nm)
Schutzart	IP67 in gestecktem und verschraubtem Zustand (EN 60529)
Gehäuse	Kunststoff, schwarz (grau auf Anfrage)
Abfallverzögerungszeit	max. 20 ms
Allgemeine Daten	
Temperaturbereich	-25...+85 °C, abhängig von angeschlossener Leitung
Leitungen	
Adernzahl/-querschnitt	3x 0.75 mm ²
Aderisolation	PP (sw num, gnge)
Schleppkettenwerte	10 Mio.
Außen-Ø	5.9 mm ±5%
Kabelkennung	636
Kabeltyp	3 (PUR)
Zulassung (Kabel)	cURus (AWM-Style 20549/10493); CE conform
Kabelgewicht [g/m]	56,1 g
Material (Leiter)	Cu-Litze, blank
Widerstand (Leiter)	max. 26 Ω/km (20 °C)
Einzeldraht-Ø (Leiter)	0.15 mm
Aufbau (Leiter)	42x 0.15 mm (Litzenklasse 6)
Querschnitt (Leiter)	3x 0.75 mm ²
AWG	ähnlich AWG 18
Material (Aderisolierung)	PP
Materialeigenschaften (Aderisolierung)	FCKW-, halogen-, cadmium-, silikon- und bleifrei
Shore-Härte (Aderisolierung)	70 ±5 D
Ader-Ø inkl. Isolierung	1.85 mm ±5%
Adernfarbe/Nummerierung	sw nummeriert, gnge längsgestreift
Verseilverbund	3 Adern verseilt
Schirmung	nein
Material (Mantel)	PUR
Materialeigenschaften (Mantel)	FCKW-, halogen-, cadmium-, silikon- und bleifrei, matt, adhäsionsarm, maschinell gut verarbeitbar, abriebresistent, hydrolyse- und mikrobienbeständig
Shore-Härte (Mantel)	90 ±5 A
Außen-Ø (Mantel)	5.9 mm ±5%
Farbe (Mantel)	schwarz
Kabelkennzeichnung	siehe Rahmenliefervorschrift 7000-00000-001
Mantelfarbe	schwarz
chemische Beständigkeit	gute Öl-, Benzin- und Chemikalienbeständigkeit (EN 60811-404)
thermische Beständigkeit	flammwidrig nach UL 1581 Section 1090 (H), CSA FT2 / IEC 60332-2-2
Nennspannung	300 V AC
Prüfspannung	2500 V AC
Strombelastbarkeit	nach DIN VDE 0298-4
Temperaturbereich (fest)	-40...+80 °C
Temperaturbereich (fest)	-40...+80 °C, (+90 °C bei max. 10 000 Betriebsstunden)
Temperaturbereich (bewegt)	-25...+80 °C
Temperaturbereich (bewegt)	-25...+80 °C, (+90 °C bei max. 10 000 Betriebsstunden)
Biegeradius (fest)	5x Außen-Ø
Biegeradius (bewegt)	10x Außen-Ø
Biegeradius (bewegt)	10x Außen-Ø
Anzahl Biegezyklen (Schleppkette)	max. 10 Mio. (25 °C)
Verfahrgeschwindigkeit (Schleppkette)	max. 3 m/s
Beschleunigung (Schleppkette)	max. 10 m/s ²
Torsionsbeanspruchung	±180°/m
Anzahl Torsionszyklen	max. 2 Mio. (25 °C)

Die in diesem Datenblatt enthaltenen Angaben wurden mit der größtmöglichen Sorgfalt erarbeitet.
Für Richtigkeit, Vollständigkeit und Aktualität ist die Haftung auf grobes Verschulden begrenzt. Stand: 03/22

Torsionsgeschwindigkeit	35 Zyklen/min
Material (Mantel)	PUR (UL/CSA)

Kaufmännische Daten

EAN	4048879115063
eClass	27279218
Ursprungsland	CZ
Verpackungseinheit	1.000
Zolltarifnummer	85444290