

## Moduł pasywny, 4xM12, 5-polowy, wyjście konektora z przodu

4-portowy, 5-piny

Port M23

19 pinów zajętych

z diodą LED dla sygnałów cyfrowych PNP 24 V DC

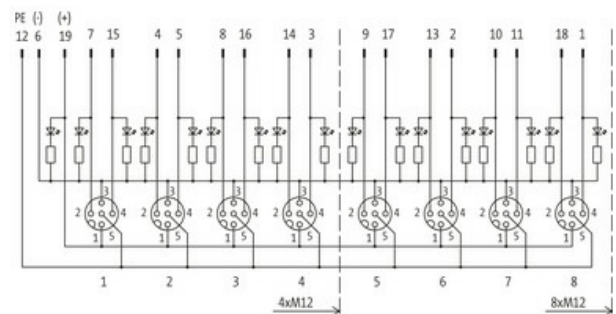
Materiał obudowy jest wykonany z tworzywa sztucznego i posiada dobrą odporność chemiczną i na oleje.

W przypadku stosowania agresywnych mediów należy sprawdzić odporność materiałów w zależności od aplikacji.

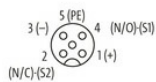
Bliższe szczegóły na życzenie.

### Link do produktu

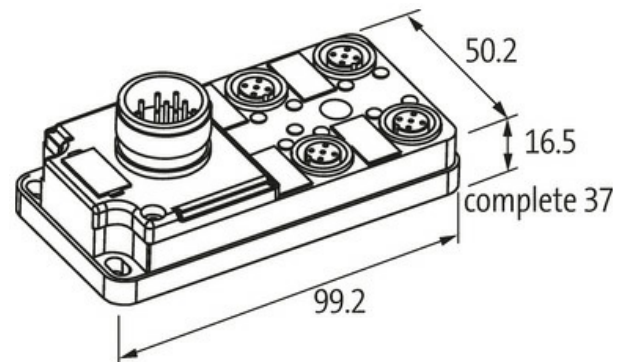
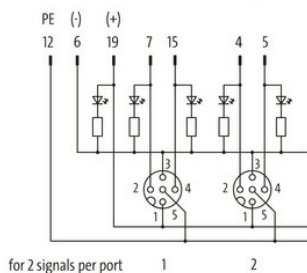
#### Ilustracje



M12-Females 5-pole



M23-Plug 19-pole



Ilustracja zastępcza



#### Dane techniczne

Napięcie robocze	24 V DC
Prąd roboczy na styk	max. 4 A
Blokowanie slotów	Gwint śrubowy (M12×1 mm)
Stopień ochrony	IP67 włożone i zamocowane (EN 60529)
Obudowa	Tworzywo sztuczne, trudnopalne
Sygnały na port	2
Prąd całkowity	max. 10 A

#### Dane ogólne

Informacje zawarte w niniejszej karcie charakterystyki zostały opracowane z największą starannością. Odpowiedzialność co do poprawności, kompletności i aktualności jest ograniczona do rażącego przewinienia. Stan: 03/22

Murrelektronik Sp. z o.o. | al. Roździeńskiego 188H | 40-203 Katowice | Tel.: +48 32 730 00 20 | Fax: +48 32 730 00 23 | shop@murrelektronik.pl | shop.murrelektronik.pl

Zakres temperatur	-20...+80 °C
Wymiary (wys. × szer. × gł.)	99.2×50.2×16.5 mm

**Schemat połączeń**

PIN 1	(+)
PIN 2	(NC)/(S2)
PIN 3	(-)
PIN 4	(NO)/(S1)
PIN 5	(ziemia)
Dioda LED (zielona): Zasilanie / LED (żółta): (S1/S2)	

**Dane handlowe**

EAN	4048879063210
eClass	27279219
Jednostka pakowania	1.000
Kod taryfy celnej	85369010
Kraj pochodzenia	DE