

## MOSA valve conn. form C 8mm field-wireable (IDC)

Typ C (8 mm)

0...250 V AC/300 V DC

bez komponentów

PE zmostkowany

Zaciski nożowe

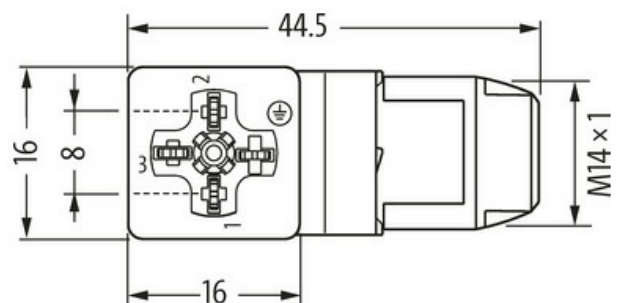
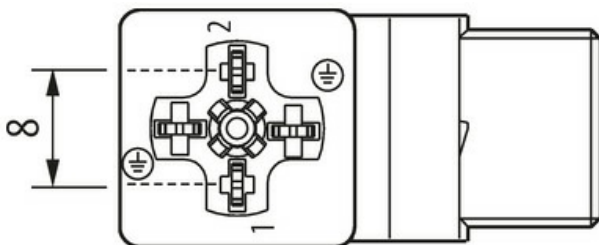
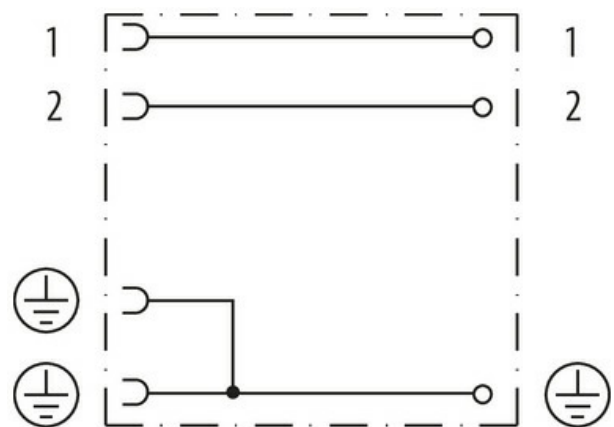
Materiał obudowy jest wykonany z tworzywa sztucznego i posiada dobrą odporność chemiczną i na oleje.

W przypadku stosowania agresywnych mediów należy sprawdzić odporność materiałów w zależności od aplikacji.

Bliższe szczegóły na życzenie.

### Link do produktu

#### Ilustracje



Height: 28 mm

Ilustracja zastępcza

Typ	
Typ	80111
Dane techniczne	
Napięcie robocze	0...250 V AC/300 V DC
Prąd roboczy na styk	max. 3 A
Przekrój złącza	0.25...0.5 mm <sup>2</sup> (średnica pojedynczego drutu min. 0.1 mm)
Zakres mocowania (Ø kabla)	4...6 mm
Stopień ochrony	IP67 włożone i zamocowane (EN 60529)
Średnica zewnętrzna żył	1.2...1.6 mm
Dane ogólne	
Zakres temperatur	-25...+85 °C

Gwint montażowy	M14×1 mm
Wymiary (wys. × szer. × gł.)	28×16×44.5 mm

**Dane handlowe**

EAN	4048879132312
eClass	27279218
Jednostka pakowania	1.000
Kod taryfy celnej	85366990
Kraj pochodzenia	CZ