

**7/8" (Mini) Bu. 90° freies Ltg.-ende**

PVC 3xAWG16 ge UL/CSA 1,5m

Buchse 90°  
7/8" (3-polig)  
Powerleitung  
USA

ohne Kabeltülle

Abweichende Leitungslängen auf Anfrage lieferbar.

Das Material der Gehäuse ist aus Kunststoff und hat eine gute Chemikalien- und Ölbeständigkeit.

Beim Einsatz aggressiver Medien ist die Materialbeständigkeit applikationsbezogen zu überprüfen. Nähere Details auf Anfrage.

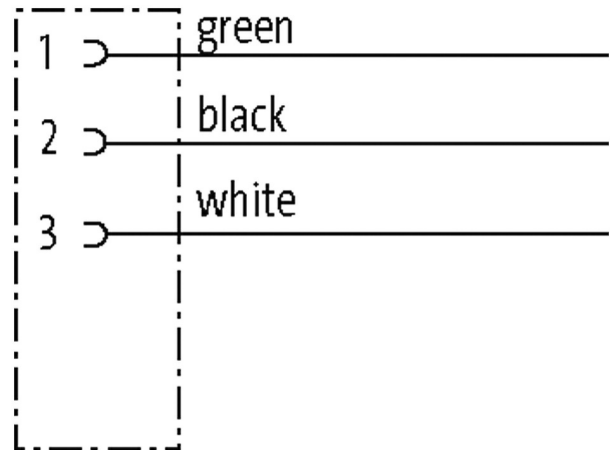
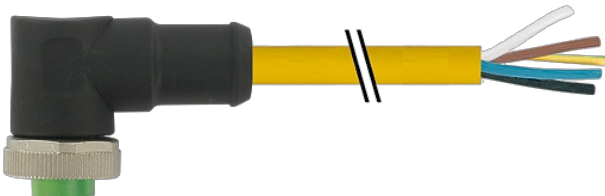
**Link zum Produkt****Abbildungen**

Abbildung stellvertretend



\* nur für Produkte mit UL/CSA-zugelassener  
Leitung

**Bauform**

|         |       |
|---------|-------|
| Bauform | A3031 |
|---------|-------|

**Technische Daten**

|                                      |  |
|--------------------------------------|--|
| Betriebsspannung                     | max. 600 V AC/DC   |
| Bemessungsstoßspannung               | 4.0 kV   |
| Betriebsstrom je Kontakt             | max. 12 A  |
| Polzahl                              | 3  |
| LED-Anzeige                          | nein   |
| Verriegelung der Steckplätze         | Schraubgewinde 7/8" (empf. Anzugsdrehmoment 1.5 Nm) selbstsichernd |
| Verschraubung                        | 7/8" (SW24)  |
| Schutzart                            | IP68 in gestecktem und verschraubtem Zustand (EN 60529)            |
| Material (Verriegelung)              | Zink-Druckguss, matt vernickelt                                    |
| Material                             | PUR  |
| passend für Wellenschlauch (Innen-Ø) | 17.8 mm  |

**Allgemeine Daten**

|                    |                       |
|--------------------|-----------------------|
| Befestigungsart    | gesteckt, verschraubt |
| Verschmutzungsgrad | 3                     |

Temperaturbereich -25...+80 °C, abhängig von angeschlossener Leitung

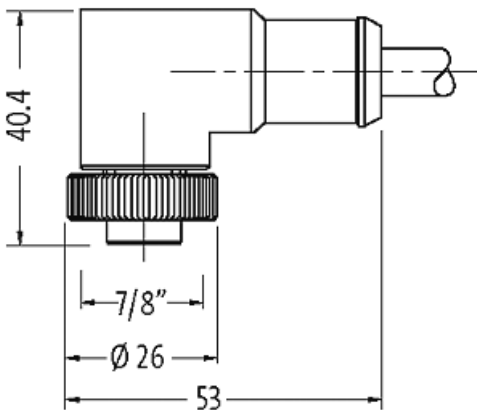
#### Leitungen

|                            |                        |
|----------------------------|------------------------|
| Kabelnummer                | UBB                    |
| Adernzahl/-querschnitt     | 3× 1.5 mm <sup>2</sup> |
| Aufbau (Leiter)            | ca. 3.1 mm             |
| Aderisolation              | PVC (sw, gn, ws)       |
| Mantelfarbe                | gelb                   |
| Material (Mantel)          | PVC (UL/CSA)           |
| Außen-Ø                    | 10.0 mm ±5%            |
| Biegeradius (fest)         | 10× Außen-Ø            |
| Biegeradius (bewegt)       | 15× Außen-Ø            |
| Temperaturbereich (fest)   | -50...+105 °C          |
| Temperaturbereich (bewegt) | -20...+90 °C           |

#### Kaufmännische Daten

|                    |               |
|--------------------|---------------|
| EAN                | 4048879634625 |
| eClass             | 27279218      |
| Verpackungseinheit | 1             |
| Zolltarifnummer    | 85444290      |

#### Skizze



Female

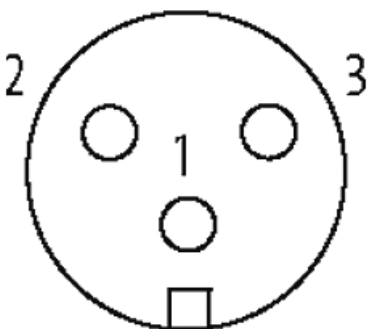


Abbildung stellvertretend