

**Mini (7/8) 3 pole, Female 90° w/ Cable,**

PVC, STOOW, 3x16AWG, yellow, 1.5m

Żeński kątowne

7/8" (3-piny)

Kabel elektroenergetyczny

USA

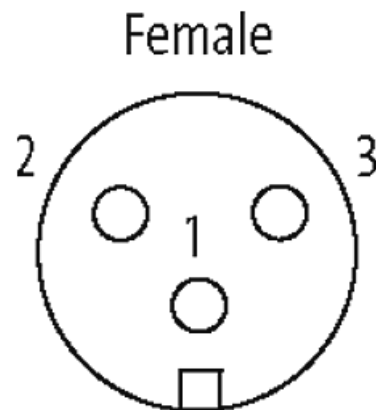
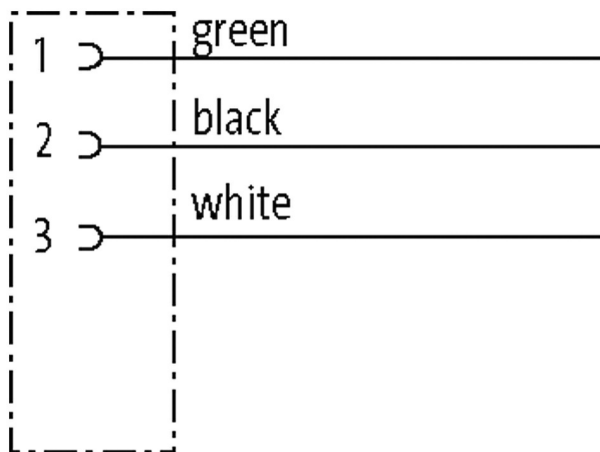
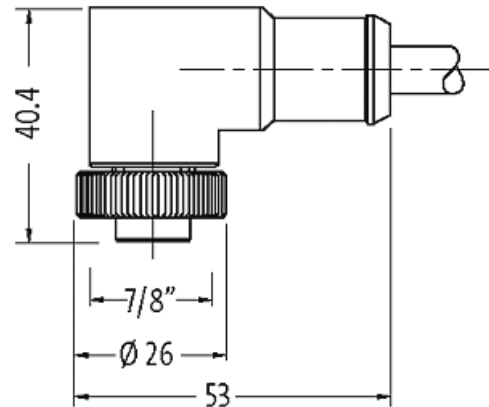
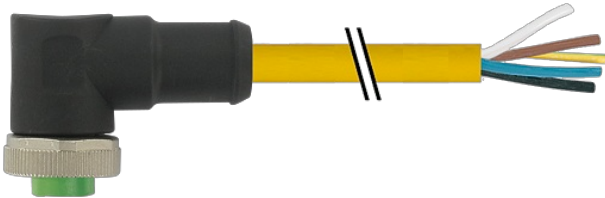
bez koszulek kablowych

Inne długości kabli są dostarczane na życzenie.

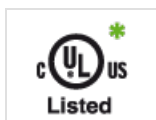
Materiał obudowy jest wykonany z tworzywa sztucznego i posiada dobrą odporność chemiczną i na oleje.

W przypadku stosowania agresywnych mediów należy sprawdzić odporność materiałów w zależności od aplikacji.

Bliższe szczegóły na życzenie.

**[Link do produktu](#)****Ilustracje**

Ilustracja zastępcza



\* Tylko dla produktów z dopuszczeniem UL/CSA

**Typ**

Typ

A3031

**Dane techniczne**

|                           |  |
|---------------------------|--|
| Napięcie robocze          | max. 600 V AC/DC   |
| Znamionowy pik napięciowy | 4.0 kV   |
| Prąd roboczy na styk      | max. 12 A  |
| Liczba biegunów           | 3  |
| Wyświetlacz LED           | nie  |
| Blokowanie slotów         | Gwint śrubowy 7/8" (zalecany moment dokręcania 1.5 Nm) samohamowny |
| Złącze śrubowe            | 7/8" (SW24)  |
| Stopień ochrony           | IP68 włożone i zamocowane (EN 60529)                               |
| Blokada materiału         | Cynkowy odlew ciśnieniowy, matowy niklowany                        |
| Materiał                  | PUR  |

**Dane ogólne**

|                          |   |
|--------------------------|---|
| Typ montażu              | włożone, dokręcone                              |
| Stopień zanieczyszczenia | 3   |
| Zakres temperatur        | -25...+80 °C, w zależności od podłączonej linii |

**Kabli**

|                             |   |
|-----------------------------|---|
| Numer kabla                 | UBB   |
| Ilość/przekrój żył          | 3x 1.5 mm <sup>2</sup>  |
| Budowa (rdzeń)              | ok. 3.1 mm  |
| Izolacja żyły               | PVC (żół-brą, cze, sza-róż, bia, cze-nie, zie, bia-zie, żół, brą-zie, sza, bia-żół, róż, brą, zie-żół, nie) |
| Kolor izolacji              | żółty   |
| Materiał (płaszcz)          | PVC (UL/CSA)  |
| Średnica zewnętrzna         | 10.0 mm ±5%   |
| Promień zgięcia (stały)     | 10x Ø-zewn.   |
| Promień gięcia (w ruchu)    | 15x Ø-zewn.   |
| Zakres temperatur (stały)   | -50...+105 °C   |
| Zakres temperatur (ruchomy) | -20...+90 °C  |

**Dane handlowe**

|                     |               |
|---------------------|---------------|
| EAN                 | 4048879634625 |
| eClass              | 27279218      |
| Jednostka pakowania | 1             |
| Kod taryfy celnej   | 85444290      |