

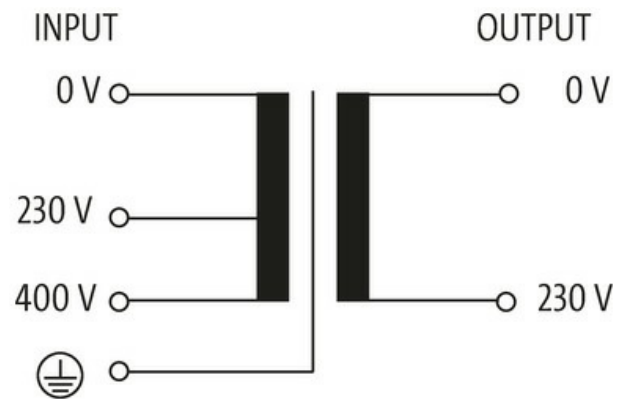
Transformator 1-fazowy MST

P:800VA WE:230/400VAC WY:230VAC

Jednofazowy transformator sterujący i separacyjny
800 VA
Klasa izolacji T 40/B
Inne napięcia na życzenie.

Link do produktu

Ilustracje



Ilustracja zastępcza



Dane ogólne

Normy	EN 61558-1, EN 61558-2-4, EN 62041 category 0
Typ montażu	Montaż na otworze w kształcie dziurki do klucza
Zakres temperatur	-20...+40 °C (temp. składowania -40...+80 °C)
Napięcie probiercze izolacji	4 kV (prim./sec.)
Otwór Ø	7×11 mm
Wymiary montażowe a×b×c	107.5×122×7 mm

Informacje zawarte w niniejszej karcie charakterystyki zostały opracowane z największą starannością. Odpowiedzialność co do poprawności, kompletności i aktualności jest ograniczona do rażącego przewinienia. Stan: 03/22

Wymiary (wys. × szer. × gł.) 129.4×150×144.6 mm

Wyjście

Napięcie wyjściowe 230 V AC

Moc wyjściowa 800 VA

Wejście

Napięcie wejściowe 230/400 V AC

Prąd włączeniowy 50 A (230 V AC); 29 A (400 V AC)

Prąd zwarciový 219 A (110 V AC)

Prąd wejściowe 3.5 A (230 V AC); 2 A (400 V AC)

Częstotliwość 50...60 Hz

Dane handlowe

EAN 4048879078634

eClass 27031302

Jednostka pakowania 1.000

Kod taryfy celnej 85043180

Kraj pochodzenia CZ