

## A16 Hood, low profile, IP65

Single locking lever, top entry M25

A16

Osłonka

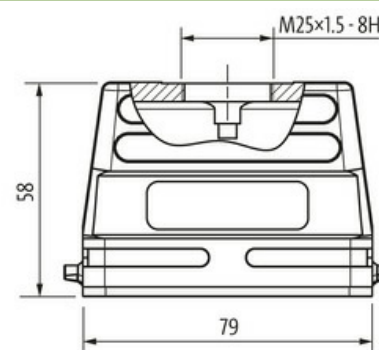
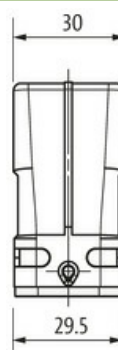
Pojedyncza dźwignia zamykająca

IP65

Dane techniczne gwarantowane jedynie dla komponentów Murrelektronik.

### Link do produktu

#### Ilustracje



Ilustracja zastępcza

#### Dane techniczne

|                   |   |
|-------------------|---|
| Cykle łączeniowe  | min. 500  |
| Blokowanie slotów | Pojedyncza dźwignia zamykająca                                |
| Ochrona (osłona)  | IP65 podłączony i zablokowany (EN 60529), ze złączem śrubowym |

#### Dane ogólne

|                                 |                              |
|---------------------------------|------------------------------|
| Materiał (uszczelka)            | CR                           |
| Zakres temperatur               | -40...+100 °C                |
| Materiał (obudowa)              | Aluminiowy odlew ciśnieniowy |
| Typ obudowy                     | Osłonka                      |
| Otwór gwintowany                | M25                          |
| Rozmiar                         | A16                          |
| Odejście kablowe                | prosty                       |
| Blokada materiału               | Stal (galwanizowana)         |
| Kategoria klimatyczna           | 40/100/21 (EN 60068-1)       |
| Materiał (powierzchnia obudowy) | malowany proszkowo           |
| Wymiary (wys. × szer. × gł.)    | 58×30×79 mm                  |

#### Dane handlowe

|                     |               |
|---------------------|---------------|
| EAN                 | 4048879643597 |
| eClass              | 27143424      |
| Jednostka pakowania | 1.000         |
| Kod taryfy celnej   | 85389099      |
| Kraj pochodzenia    | CZ            |