

## Siemens Schaltgerätestörmodul

Zenerdiode, 24VDC

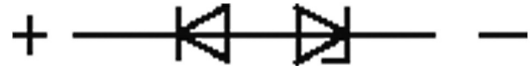
24 V DC

Diode/Z-Diode

Andere Beschaltungen und Spannungen auf Anfrage.

### [Link zum Produkt](#)

#### Abbildungen



Diode/Z-Diode

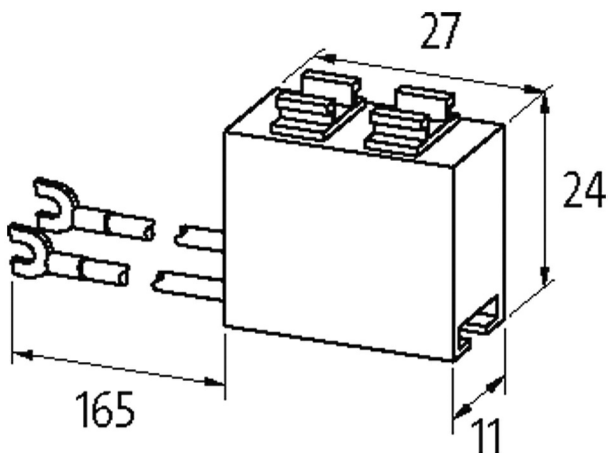


Abbildung stellvertretend



#### Technische Daten

Eingangsspannung	12...30 V DC
Material	Kunststoff, schwer entflammbar (UL 94)
Bedämpfungsfaktor	ca. 1.5× UN
Anschlusslitzen	selbstsichernder Gabelkabelschuh

#### Allgemeine Daten

Temperaturbereich	-20...+70 °C
-------------------	--------------

Abmessungen HxBxT 11x27x24 mm

**Passende Schaltgeräte**

3 TH 3/4/8; 3 TF 30...45; 3 TB 40...3 TB 44

**Kaufmännische Daten**

EAN 4048879018487

eClass 27371013

Ursprungsland CZ

Verpackungseinheit 1.000

Zolltarifnummer 85363010