

Tłumik do stycznika Siemens

Dioda Zenera., 24VDC

24 V DC

Dioda/Dioda Z

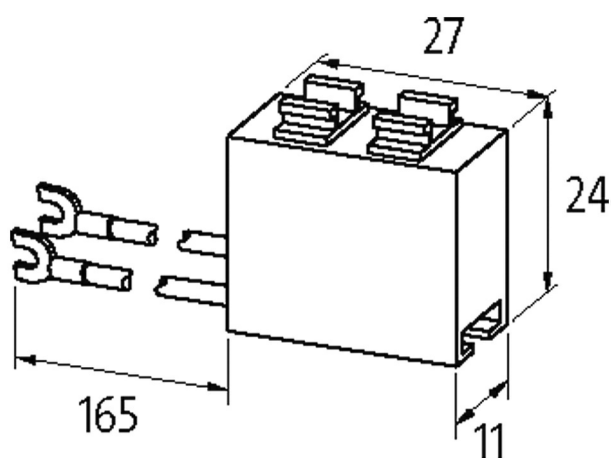
Inne obwody i napięcia na życzenie.

[Link do produktu](#)

Ilustracje



Diode/Z-Diode



Ilustracja zastępcza



Dane techniczne

Napięcie wejściowe	12...30 V DC
Materiał	Tworzywo sztuczne, trudnopalne (UL 94)
Współczynnik tłumienia	ok. 1.5× UN
Przewody połączeniowe	samo zabezpieczająca widelkowa końcówka kablowa

Dane ogólne

Zakres temperatur	-20...+70 °C
-------------------	--------------

Wymiary (wys. × szer. × gł.) 11×27×24 mm

Pasujące łączniki

3 TH 3/4/8; 3 TF 30...45; 3 TB 40...3 TB 44

Dane handlowe

EAN 4048879018487

eClass 27371013

Jednostka pakowania 1.000

Kod taryfy celnej 85363010

Kraj pochodzenia CZ