

## Wtyczka MOSA M12 żeńska, kątowna z LED

3-polowa, 0.25..0.5mm<sup>2</sup>, zaciski nożowe

Żeński kątowny

M12, 3-piny

2× LED (PNP)

Zaciski nożowe

Przekrój portu: 0.25...0.5 mm<sup>2</sup>

Nr art. 7005 - M12 Lite - (plastikowa śruba radełkowana) na życzenie

W przypadku stosowania agresywnych mediów należy sprawdzić odporność materiałów w zależności od aplikacji.

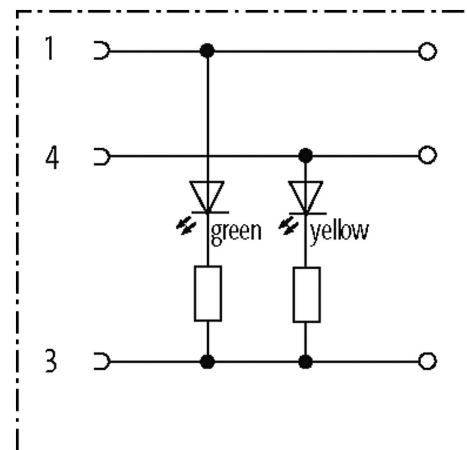
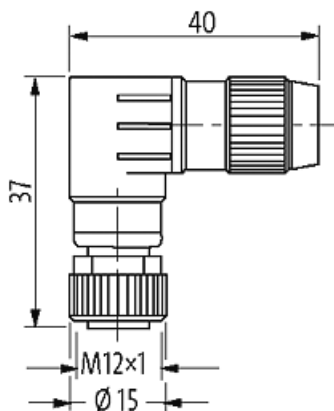
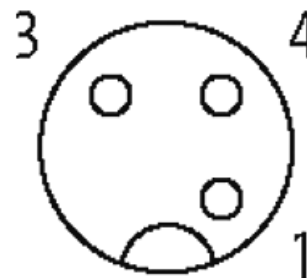
Bliższe szczegóły na życzenie.

### [Link do produktu](#)

#### Ilustracje



Female



Ilustracja zastępcza

Typ	
Typ	12671
Dane techniczne	
Napięcie robocze	24 V DC ±25%
Prąd roboczy na styk	max. 4 A
Przekrój złącza	0.25...0.5 mm <sup>2</sup> (średnica pojedynczego drutu min. 0.1 mm)
Zakres mocowania (Ø kabla)	4...5.1 mm
Izolacja żyły	PVC, PP, TPE
Średnica zewnętrzna żył	1.2...1.6 mm

Informacje zawarte w niniejszej karcie charakterystyki zostały opracowane z największą starannością. Odpowiedzialność co do poprawności, kompletności i aktualności jest ograniczona do rażącego przewinięcia. Stan: 03/22

Blokowanie slotów	Gwint śrubowy (M12×1 mm) zalecany moment dokręcania 0.6 Nm, samohamowny
Stopień ochrony	IP67 włożone i zamocowane (EN 60529)
Ponowne połączenie (przewód)	10

**Dane ogólne**

Zakres temperatur	-25...+85 °C
Wymiary (wys. × szer. × gł.)	37×40×15 mm

**Dane handlowe**

EAN	4048879201698
eClass	27279221
Jednostka pakowania	1
Kod taryfy celnej	85366990
Kraj pochodzenia	DE